



中华人民共和国国家标准

GB/T 22130—2008



2008-06-25 发布

2009-01-01 实施

中华人民共和国国家质量监督检验检疫总局
中国国家标准化管理委员会 发布

前 言

本标准的附录 A 为规范性附录,附录 B 为资料性附录。

本标准由中国机械工业联合会提出。

本标准由全国阀门标准化技术委员会(SAC/TC 188)归口。

本标准起草单位:兰州高压阀门有限公司、中国开维喜阀门集团有限公司、镇江阀门有限公司。

本标准主要起草人:陈清流、陈秀彦、孟庆仁、李国华、叶旭强。



钢制旋塞阀

1 范围

本标准规定了法兰端、对焊端、承插焊端和螺纹连接的钢制旋塞阀的结构与基本参数、技术要求、材料、试验方法、检验规则以及防护、标志、包装、运输、贮存。

本标准适用于公称压力 PN10~PN420、公称尺寸 DN25~DN600, 阀门的连接方式为法兰、焊接、螺纹连接, 材料为碳钢、合金钢、奥氏体不锈钢, 形式为短型、常规型、文丘里型和圆孔全通径型的旋塞阀。

2 规范性引用文件

下列文件中的条款通过本标准的引用而成为本标准的条款。凡是注日期的引用文件, 其随后所有的修改单(不包括勘误的内容)或修订版均不适用于本标准, 然而, 鼓励根据本标准达成协议的各方研究是否可使用这些文件的最新版本。凡是不注日期的引用文件, 其最新版本适用于本标准。

- GB 150 钢制压力容器
- GB/T 196 普通螺纹 基本尺寸(GB/T 196—2003, ISO 724:1993, MOD)
- GB/T 197 普通螺纹 公差(GB/T 197—2003, ISO 965-1:1998, MOD)
- GB/T 699 优质碳素结构钢
- GB/T 1047 管道元件 DN(公称尺寸)的定义和选用(GB/T 1047—2005, ISO 6708:1995, MOD)
- GB/T 1048 管道元件 PN(公称压力)的定义和选用(GB/T 1048—2005, ISO/CD 7268:1996, MOD)
- GB/T 1220 不锈钢棒
- GB/T 1415 米制锥螺纹
- GB/T 3077 合金结构钢
- GB/T 3098.1 紧固件机械性能 螺栓、螺钉和螺柱(GB/T 3098.1—2000, idt ISO 898-1:1999)
- GB/T 3098.2 紧固件机械性能 螺母 粗牙螺纹(GB/T 3098.2—2000, idt ISO 898-2:1992)
- GB/T 3098.4 紧固件机械性能 螺母 细牙螺纹(GB/T 3098.4—2000, idt ISO 898-6:1994)
- GB/T 3098.6 紧固件机械性能 不锈钢螺栓、螺钉和螺柱(GB/T 3098.6—2000, idt ISO 3506-1:1997)
- GB/T 3098.15 紧固件机械性能 不锈钢螺母(GB/T 3098.15—2000, idt ISO 3506-2:1997)
- GB/T 9113.1~9113.4 整体钢制管法兰
- GB/T 12220 通用阀门 标志(GB/T 12220—1989, idt ISO 5209:1977)
- GB/T 12223 部分回转阀门驱动装置的连接(GB/T 12223—2005, ISO 5211:2001, MOD)
- GB/T 12224 钢制阀门 一般要求
- GB/T 12226 通用阀门 灰铁铸件技术条件
- GB/T 12228 通用阀门 碳素钢锻件技术条件
- GB/T 12229 通用阀门 碳素钢铸件技术条件
- GB/T 12230 通用阀门 不锈钢铸件技术条件
- GB/T 12240—2008 铁制旋塞阀
- GB/T 12716 60°密封管螺纹
- GB/T 13927—1992 通用阀门 压力试验(neq ISO 5208:1982)

GB/T 19672 管线阀门 技术条件(GB/T 19672—2005,ISO 14313:1999,MOD)

JB/T 6899 阀门耐火试验

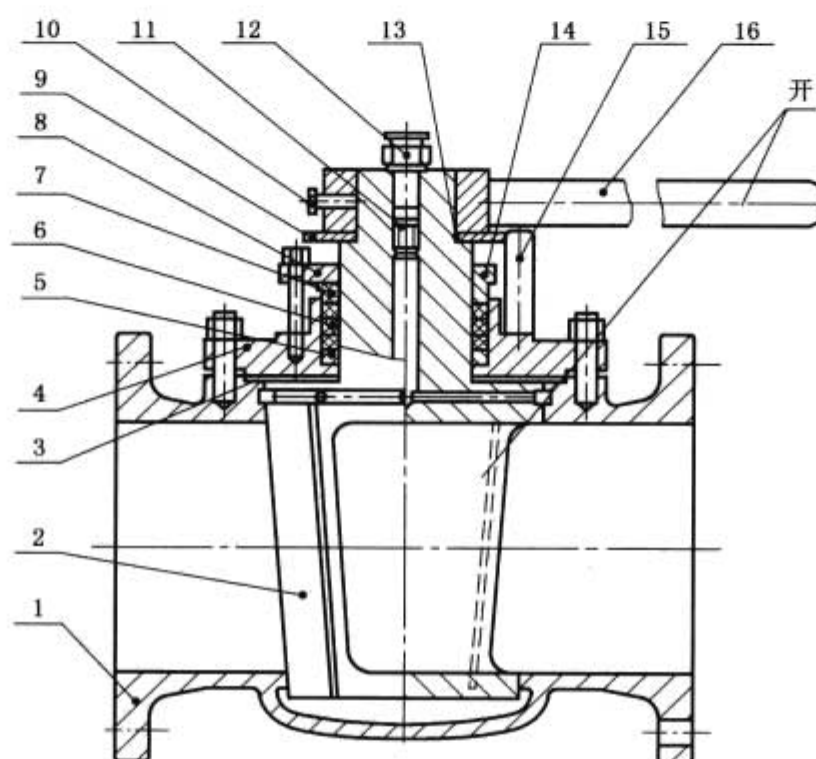
JB/T 7248 阀门用低温钢铸件技术条件

JB/T 7928 通用阀门 供货要求

3 结构与基本参数

3.1 结构

旋塞阀典型结构示意图如图 1~图 7。允许采用符合本标准要求的其他结构形式。



- 1——阀体；
- 2——旋塞；
- 3——垫片或密封圈；
- 4——阀盖；
- 5——填料垫；
- 6——填料；
- 7——填料压套；
- 8——填料压板；
- 9——指示板和限位板；
- 10——紧定螺栓(钉)；
- 11——止回阀；
- 12——注入油嘴；
- 13——卡圈；
- 14——填料压盖；
- 15——限位块；
- 16——手柄。

图 1 油封/润滑型旋塞阀

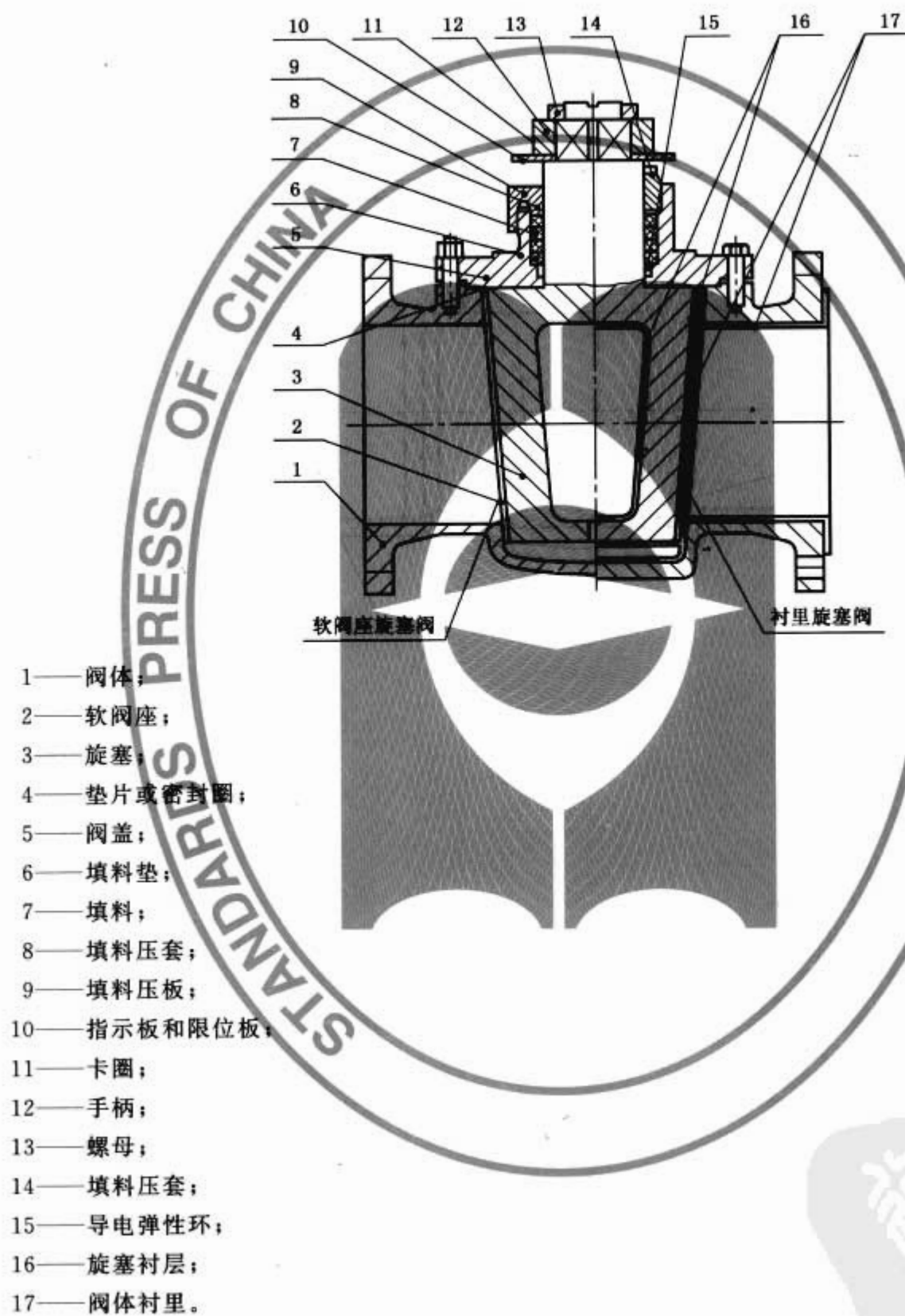
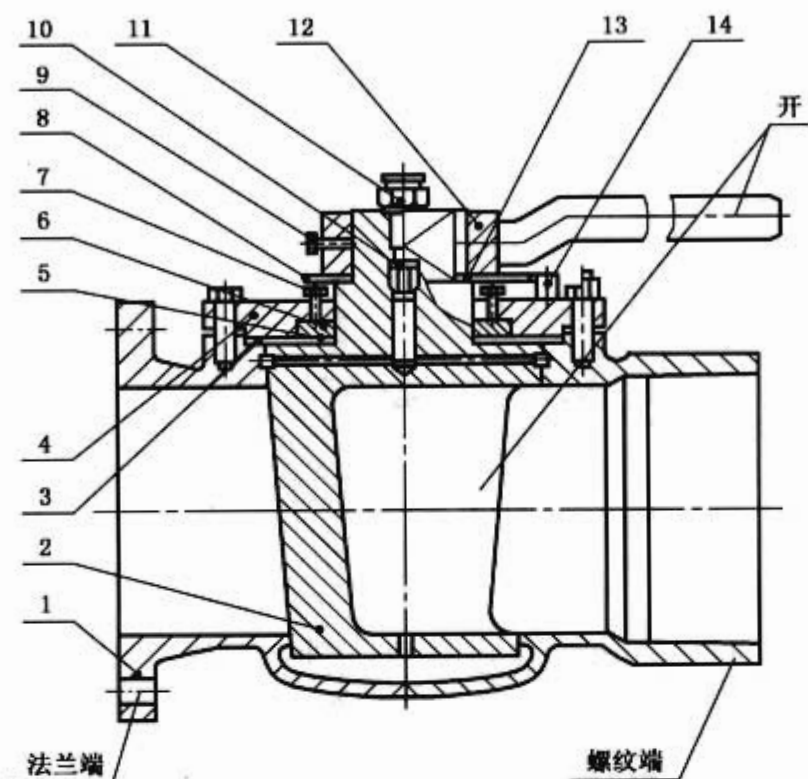
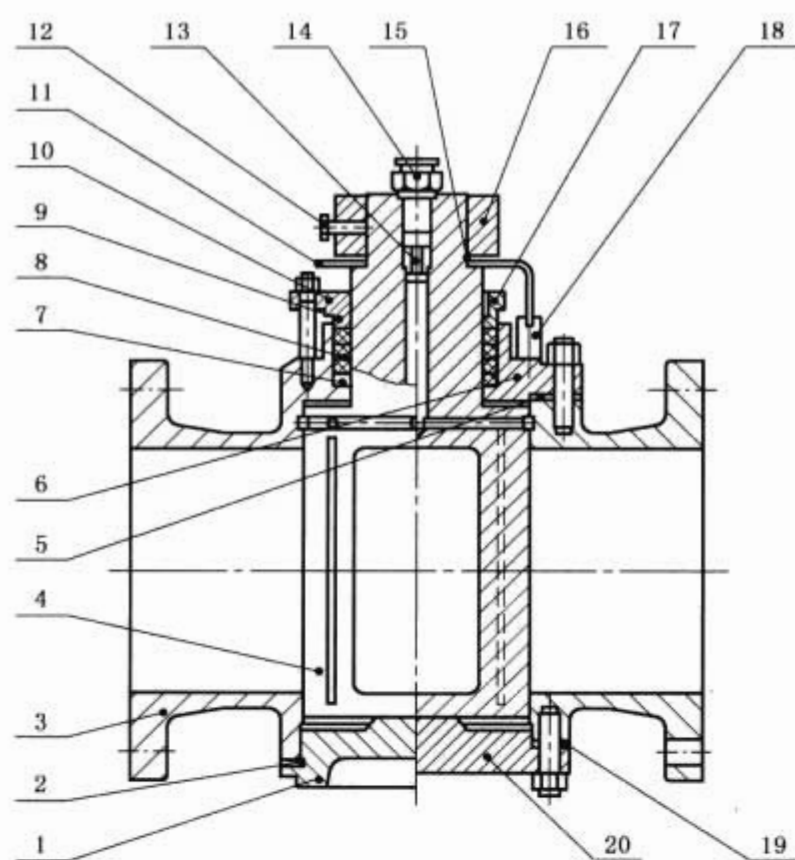


图 2 软阀座旋塞阀-衬里旋塞阀



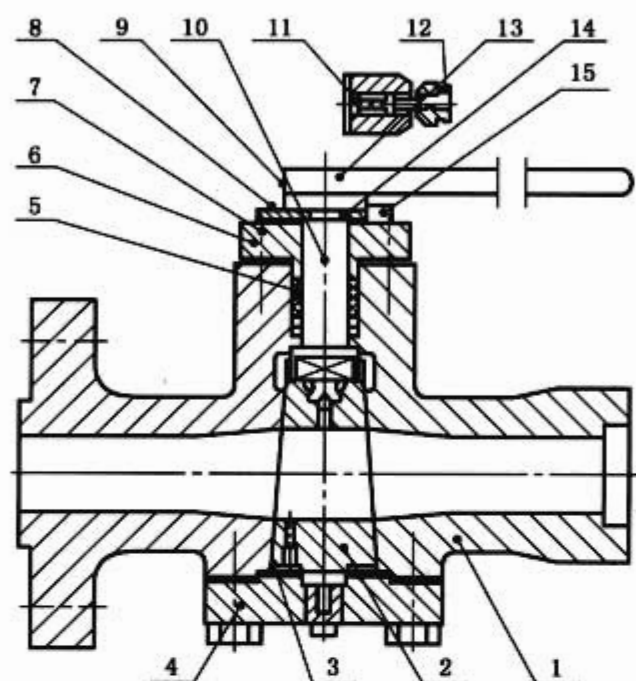
- 1— 阀体；
- 2— 旋塞；
- 3— 垫片或密封圈；
- 4— 阀盖；
- 5— 填料；
- 6— 填料垫板；
- 7— 填料压紧螺钉；
- 8— 指示板和限位板；
- 9— 紧定螺栓(钉)；
- 10— 止回阀；
- 11— 注入油嘴；
- 12— 手柄；
- 13— 卡圈；
- 14— 限位块。

图 3 油封/润滑型旋塞阀(无填料压盖式)



- 1— 阀盖；
- 2— 垫片；
- 3— 阀体；
- 4— 旋塞；
- 5— 垫片或密封圈；
- 6— 阀盖；
- 7— 填料垫；
- 8— 填料；
- 9— 填料压套；
- 10— 填料压板；
- 11— 指示板和限位板；
- 12— 紧定螺栓(钉)；
- 13— 止回阀；
- 14— 注入油嘴；
- 15— 卡圈；
- 16— 手柄；
- 17— 填料压盖；
- 18— 限位块；
- 19— 垫片；
- 20— 阀盖。

图 4 柱形塞油封/润滑型旋塞阀



- 1— 阀体；
- 2— 旋塞；
- 3— 垫片或密封圈；
- 4— 阀盖；
- 5— 填料；
- 6— 填料压盖/阀盖；
- 7— 螺栓；
- 8— 指示板和限位板；
- 9— 紧定螺栓(钉)；
- 10— 阀杆；
- 11— 止回阀；
- 12— 注入油嘴；
- 13— 手柄；
- 14— 卡圈；
- 15— 限位块。

图 5 压力平衡式油封旋塞阀

数字资源
PDG

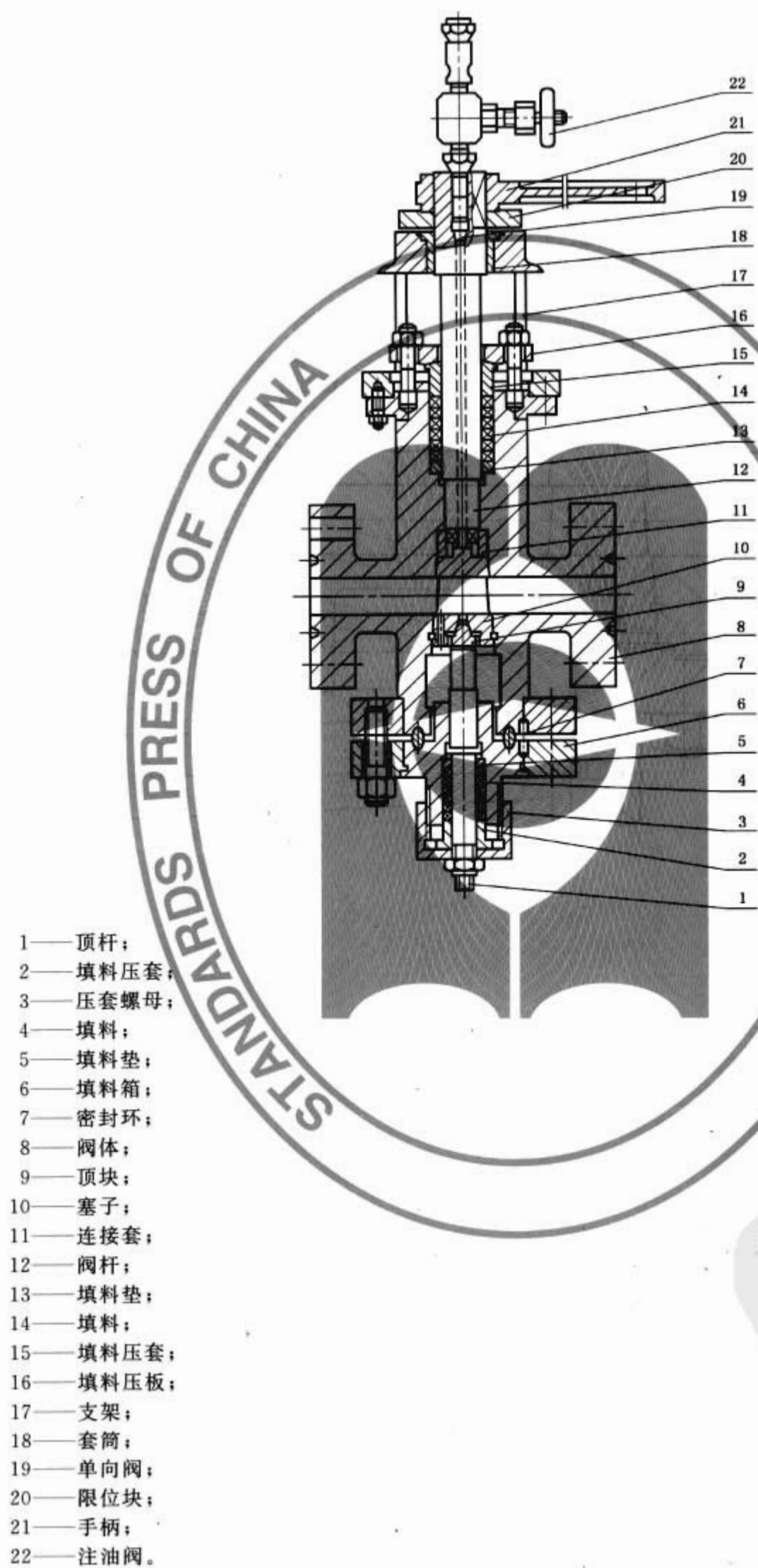
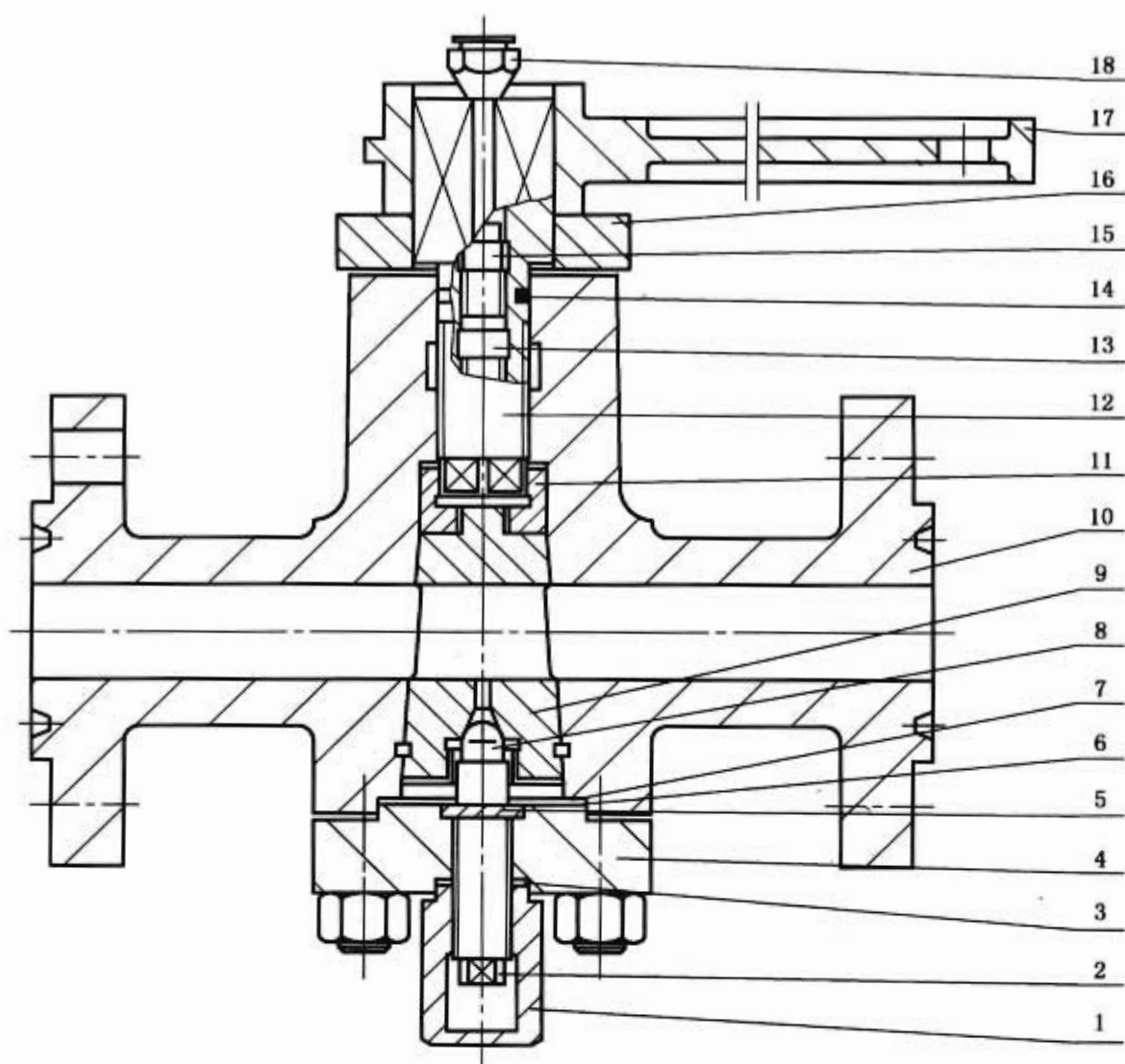


图 6 油封旋塞阀



- 1—螺帽；
- 2—调整螺栓；
- 3—垫片；
- 4—底盖；
- 5—垫圈；
- 6—上膜片；
- 7—下膜片；
- 8—顶块；
- 9—塞子；
- 10—阀体；
- 11—连接套；
- 12—阀杆；
- 13—单向阀；
- 14—O型圈；
- 15—单向阀；
- 16—限位块；
- 17—手柄；
- 18—油杯。

图 7 油封旋塞阀



3.2 公称压力

3.2.1 公称压力按 GB/T 1048 的规定,具体参数如下:

欧洲体系:PN10 PN16 PN25 PN40 PN63 PN100 PN160 PN250

美洲体系:PN20 PN50 PN68¹⁾ PN110 PN140²⁾ PN150 PN260 PN420

3.2.2 公称压力 PN140 的旋塞阀,连接形式仅限于螺纹连接和承插焊连接,适用公称尺寸 DN15~DN50。

3.3 公称尺寸

公称尺寸按 GB/T 1047 的规定,具体范围 DN15~DN600。

3.4 结构长度

3.4.1 法兰连接结构长度见表 1。

3.4.2 环连接法兰的结构长度应在表 1 中常规型的基础上增加附加值。

美洲体系环连接法兰结构长度附加值按表 2 的规定。

表 1 法兰连接结构长度

单位为毫米

公称尺寸 DN	PN16、PN20				PN25、PN40、PN50				PN63、PN68			PN100、PN110			PN150、PN160			PN250、PN260			PN 420
	短型	常规型	文丘里型	圆口全径	短型	常规型	文丘里型	圆口全径	常规型	文丘里型	圆口全径	常规型	文丘里型	圆口全径	常规型	文丘里型	圆口全径	常规型	文丘里型	圆口全径	常规型
25	140	—	—	176	159	—	—	190	216	—	254	216	—	254	254	—	—	254	—	—	308
32	—	—	—	—	—	—	—	—	229	—	—	229	—	—	279	—	—	279	—	—	—
40	165	—	—	222	191	—	—	241	241	—	318	241	241	318	305	—	356	305	—	—	384
50	178	—	178	267	216	—	216	282	292	—	330	292	292	330	368	—	381	368	—	391	451
65	191	—	—	298	241	—	241	330	330	—	381	330	330	381	419	—	432	419	—	454	508
80	203	—	203	343	283	—	282	387	356	—	445	356	356	444	381	—	470	470	—	524	578
100	229	305	229	432	305	—	305	457	406	—	483	432	432	508	457	—	559	546	—	625	673
125	254	381	—	—	—	—	—	—	—	—	—	—	—	—	—	—	—	—	—	—	794
150	267	394	394	546	403	403	403	559	495	495	610	559	559	660	610	610	737	705	705	787	914
200	292	457	457	622	419	502	419	686	597	597	737	660	660	794	737	737	813	832	832	889	1 022
250	330	533	533	660	457	568	457	826	673	673	889	787	787	940	838	838	965	991	991	1 067	1 270
300	356	610	610	762	502	711	502	965	762	762	1 016	838	838	1 067	965	965	1 118	1 130	1 130	1 219	1 422
350	—	686	686	—	—	762	762	—	—	826	—	889	889	—	—	—	—	—	—	—	—
400	—	762	762	—	—	838	838	—	—	902	—	991	991	—	—	1 130	—	—	—	1 384	—
450	—	864	864	—	—	914	914	—	—	978	—	—	1 092	—	—	—	—	—	—	—	—
500	—	914	914	—	—	991	991	—	—	1 054	—	—	1 194	—	—	1 321	—	—	—	—	—
550	—	—	—	—	—	1 092	1 092	—	—	1 143	—	—	1 295	—	—	—	—	—	—	—	—
600	—	1 067	1 067	—	—	1 143	1 143	—	—	1 232	—	—	1 397	—	—	—	—	—	—	—	—

注 1: 不适用于环连接(RJ)的密封面型式。
注 2: PN10 的结构长度按 GB/T 12240 的规定。

- 1) PN68 由 400 磅级转换。
2) PN140 由 800 磅级转换。

表 2 环连接(RJ)法兰密封面结构长度附加值

单位为毫米

公称尺寸 DN	PN20	PN50	PN68	PN110	PN150	PN260	PN420
15	—	11	—	-2	0	0	0
20	—	13	—	0	0	0	0
25	13	13	—	0	0	0	0
32	13	13	—	0	0	0	3
40	13	13	—	0	0	0	3
50	13	16	3	3	3	3	3
65	13	16	3	3	3	3	6
80	13	16	3	3	3	3	6
100	13	16	3	3	3	3	10
125	13	16	3	3	3	3	13
150	13	16	3	3	3	6	13
200	13	16	3	3	3	10	16
250	13	16	3	3	3	10	22
300	13	16	3	3	3	16	22
350	13	16	3	3	10	19	—
400	13	16	3	3	10	22	—
450	13	16	3	3	13	22	—
500	13	19	6	6	13	22	—
550	13	22	10	10	—	—	—
600	13	22	10	10	19	28	—

注：仅适用于美洲体系法兰连接。

欧洲体系环连接法兰结构长度按 GB/T 19672 的规定,或按订货合同的规定。对 GB/T 19672 中未规定规格按法兰标准和美洲体系的计算方法确定。

3.4.3 法兰连接端的结构长度公差按表 3。

表 3 法兰连接阀门的结构长度公差

单位为毫米

公称尺寸 DN	公差
≤250	±2.0
≥300	±3.0

3.4.4 对焊连接金属密封阀门的结构长度按 GB/T 19672 的规定。对焊连接的软密封阀门当考虑焊接热影响时可配有延长端,由制造厂和客户商定。

3.5 压力-温度额定值

3.5.1 金属密封阀门、软阀座阀门和衬里阀门壳体的压力-温度额定值按 GB/T 12224 的规定。

3.5.2 PN140 压力级的金属密封锻造阀门、软阀座阀门和衬里阀门的壳体的压力-温度额定值按表 4 的规定。

表 4 PN140 压力级阀门壳体的压力-温度额定值

单位为兆帕

温度/℃	材料牌号/代号									
	碳钢	5Cr0.5Mo	1.25Cr 0.5Mo	2.25Cr1Mo	0Cr18Ni9	00Cr18Ni9	0Cr18Ni12 Mo2Ti	00Cr18Ni 12Mo2Ti	1Cr18Ni 9Ti	1Cr18Ni 11Nb
	/ A105	/ F5	/ F11	/ F22	/ F304	/ F304L	/ F316	/ F316L	/ F321	/ F347
-29~38	13.8	13.8	13.8	13.8	11.8	9.8	13.8	9.8	13.8	13.8
50	13.7	13.7	13.7	13.7	11.5	9.8	13.7	9.8	13.7	13.7
75	13.5	13.5	13.5	13.5	11.0	9.8	13.5	9.8	13.5	13.5
100	13.3	13.3	13.3	13.3	10.3	9.8	13.3	9.8	13.3	13.3
125	13.2	13.2	13.2	13.2	9.85	9.75	13.2	9.75	13.2	13.2
150	13.0	13.0	13.0	13.0	9.45	9.5	13.0	9.15	13.0	13.0
175	12.9	12.9	12.9	12.9	9.05	8.9	12.9	8.4	12.9	12.9
200	12.8	12.8	12.8	12.8	8.65	8.2	12.8	7.7	12.8	12.8
225	12.5	12.5	12.5	12.5	8.35	7.6	12.5	7.5	12.5	12.5
250	12.2	12.2	12.2	12.2	8.00	7.0	12.2	7.1	12.2	12.2
275	11.6	11.6	11.6	11.6	7.75	6.65	11.6	6.8	11.6	11.6

3.5.3 由于软阀座材料和密封/润滑脂的限制等,阀门的压力-温度额定值与 3.5.1、3.5.2 不同时,必须在铭牌上标示和在性能规范等文件中说明压力-温度额定值。

3.5.4 聚四氟乙烯软阀座的压力-温度额定值按表 5 的规定。

表 5 聚四氟乙烯软阀座的压力-温度额定值

单位为兆帕

公称尺寸 DN	使用温度下的最小非冲击压力值							
	40℃	50℃	75℃	100℃	125℃	150℃	175℃	200℃
15~150	4.8	4.7	4.3	3.9	3.6	3.2	2.9	2.5
200~300	3.5	3.4	3.1	2.8	2.5	2.3	2.0	1.7

注 1: 表列的额定值是指压力和温度稳定为条件,当变化时,额定值可能不同。
注 2: 表列的额定值是指阀座材料用聚四氟乙烯(PTFE)制成。

4 技术要求

4.1 旋塞阀应符合本标准的规定,并按经规定程序批准的图样及技术文件制造。

4.2 外观

旋塞阀外观不应有明显撞伤、裂纹、气孔等缺陷,外表色泽基本一致,无影响性能的锈蚀、油污。

4.3 连接端

4.3.1 旋塞阀连接端可采用法兰连接、对焊连接、承插焊连接和螺纹连接。

4.3.2 法兰连接

4.3.2.1 法兰连接端的范围:PN10~PN420(PN140 除外),DN 15~DN600。

4.3.2.2 端部法兰应符合 GB/T 9113.1~9113.4 的规定。法兰背面的镗孔加工不应使法兰厚度降到小于标准规定的厚度。

4.3.3 对焊连接

4.3.3.1 对焊连接端的范围:

a) PN10,PN16,PN25,PN40,PN63,PN20,PN50,PN68;DN \geq 50(NPS \geq 2);

b) PN100,PN160,PN250;PN110,PN150,PN260,PN420;DN \geq 25(NPS \geq 1)。

4.3.3.2 对焊连接端尺寸按 GB/T 12224 的规定或订货合同的规定。阀门制造厂有义务使阀门的焊

接端和客户选择的钢管系列、壁厚、材料及焊接工艺相一致。

4.3.4 承插焊连接

4.3.4.1 承插焊连接端的范围：所有压力级，DN15~DN50。

4.3.4.2 英制管承插焊端尺寸按表 6 的规定。

表 6 承插焊端尺寸

单位为毫米

公称尺寸	承插孔最小深度	适用英制管的承插孔		承插孔任意位置的最小壁厚
		孔径	公差	
15	9.5	21.8	+0.5 0	不小于壳体的最小壁厚
20	12.5	27.25		
25	12.5	33.9		
32	12.5	42.7		
40	12.5	48.8		
50	16	61.2		

4.3.5 螺纹连接

4.3.5.1 螺纹连接端的范围：所有压力级，DN15~DN50。

4.3.5.2 螺纹端的内螺纹应符合 GB/T 12716、GB/T 1415 的规定。螺纹端任何位置的壁厚应不小于壳体的壁厚。

4.4 承压壳体的壁厚

4.4.1 承压壳体(包括阀体、阀盖等)的最小壁厚分为较薄壁厚和较厚壁厚，较薄壁按表 7 的规定。较厚壁按附录 A 的规定。

4.4.2 壳体的最小壁厚必须满足在压力试验(1.5 倍的公称压力)载荷下，完全避免永久变形和满足非圆形通道的应力集中的要求。设计和制造者应在不满足要求时增加壁厚和设置加强筋。

4.4.3 圆口全径型旋塞阀(或其他型)当壳体中腔内径大于 1.5 倍的阀体通道孔直径(按锥体大头尺寸计算)时，应增加壳体壁厚。

4.4.4 承压壳体壁上不应因钻销孔或点焊(如固定铭牌)而使壁厚降至规定的最小壁厚以下，需要时应设置凸台。

表 7 较薄壁壳体的最小壁厚

单位为毫米

公称尺寸 DN	PN10	PN16	PN25	PN40	PN20	PN50	PN100/ PN110	PN140 ^a	PN160/ PN150	PN250/ PN260	PN420
15	4.0	4.0	4.0	4.0	4.0	4.0	5.0	4.0	—	6.0	8.0
20	4.0	4.0	4.0	4.0	4.0	4.0	5.0	4.3	—	7.0	9.0
25	5.0	5.0	5.0	5.0	5.0	6.0	6.0	5.0	—	8.0	11.0
32	6.0	6.0	6.0	6.0	6.0	7.0	7.0	5.6	—	10.0	14.0
40	6.0	6.0	6.0	6.0	6.0	7.0	7.0	5.6	—	12.0	16.0
50	6.5	6.5	7.5	8.0	7.0	8.0	8.0	6.1	—	14.0	20.0
65	6.5	7.0	7.5	8.0	7.0	8.0	9.0	—	—	16.0	23.0
80	6.5	7.0	7.5	8.0	7.0	9.0	10.0	—	13.0	20.0	26.0
100	7.5	7.5	8.0	9.0	8.0	10.0	12.0	—	16.0	23.0	32.0
150	8.0	9.0	9.0	11.0	9.0	12.0	16.0	—	22.0	32.0	44.0
200	9.0	10.0	11.0	13.0	10.0	14.0	20.0	—	26.0	40.0	56.0
250	9.5	11.0	12.0	14.0	11.0	16.0	23.0	—	31.0	48.0	70.0
300	11.0	12.0	13.0	16.0	12.0	18.0	27.0	—	36.0	55.0	81.0

表 7 (续)

单位为毫米

公称尺寸 DN	PN10	PN16	PN25	PN40	PN20	PN50	PN100/ PN110	PN140 ^a	PN160/ PN150	PN250/ PN260	PN420
350	11.0	12.5	14.0	17.5	13.0	20.0	29.0	—	—	60.0	—
400	12.0	14.0	16.0	19.0	14.0	22.0	32.0	—	—	68.0	—
450	13.0	15.0	18.0	—	15.0	—	—	—	—	—	—
500	14.0	16.0	20.0	—	16.0	—	—	—	—	—	—
600	15.0	18.0	22.0	—	18.0	—	—	—	—	—	—

^a PN140 压力级仅适用于锻造或棒材制作的阀体。

4.5 阀体

4.5.1 阀体两端部的法兰或其他形式的连接端应是和本体铸(锻)成一体的结构。如果客户同意,可以用全熔深对接方式焊接,法兰材料和焊接材料须与本体材料相同或不低于本体材料性能的材料,焊接坡口尺寸、焊接工艺、焊缝、焊工等条件按 GB 150 的规定,焊缝厚度不允许小于承压壳体的最小壁厚。

4.5.2 阀体流道的各截面应平滑过渡,尽可能接近流线型,各面间相交应采取较大圆角,并有大的过流面积。文丘里型旋塞阀的流道喉部应接近文丘里管,以使压力损失最小。

4.5.3 阀体与阀盖连接

阀体与阀盖连接的密封面型式应是平面式、凹凸止口式、榫槽式和环连接式,平面式连接仅适用于小于等于 PN20 压力级的连接。

公称尺寸不大于 DN100 的阀门可以采用螺纹连接。

当采用螺栓连接时,连接螺栓(螺柱)的尺寸应不小于 M10,数量应不少于 4 个。不大于 M24 的螺栓、螺柱采用粗牙普通螺栓。大于 M24 时螺距为 3 mm,螺纹尺寸和公差按 GB/T 196 和 GB/T 197 的规定。

螺栓连接的强度计算应依据公认的设计规则确定,例如,GB 150 标准。螺母应选用厚度约等于螺纹公称直径的厚型螺母。

4.5.4 阀体排放孔和旁通

4.5.4.1 如果需要,公称尺寸不小于 DN50 的阀门可设置排放孔和螺塞,排放孔处应有加强凸台(见图 6),尺寸按表 8 规定。

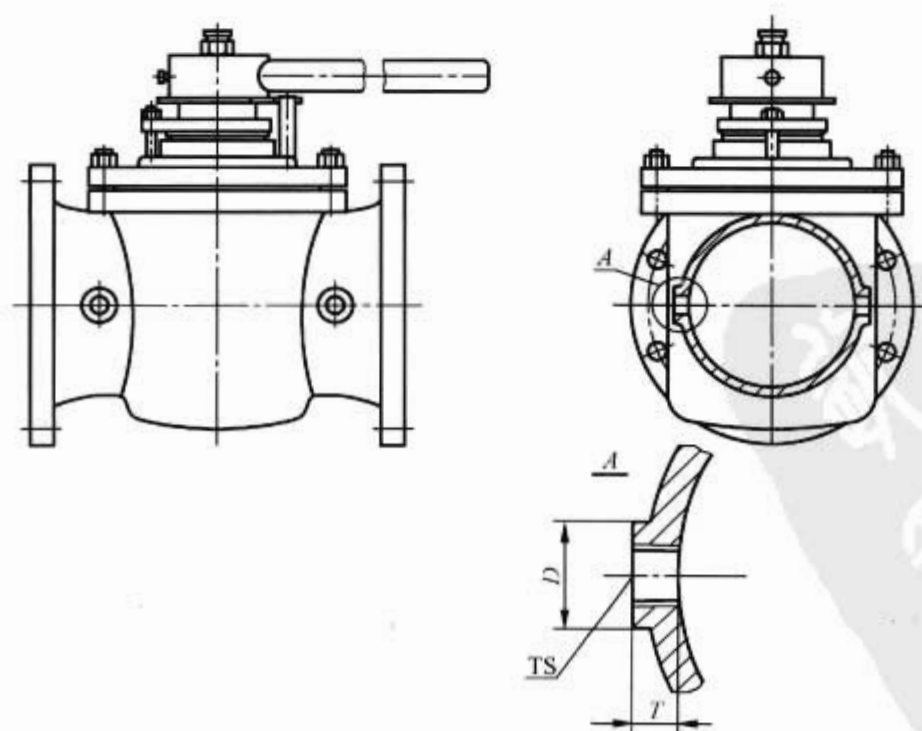


图 8 阀体排放、旁通孔示意图

表 8 阀体排放孔锥螺纹尺寸与最小有效锥螺纹长度和凸台直径 单位为毫米

阀门公称尺寸 DN	排放孔锥螺纹 TS	最小有效锥螺纹长度 <i>T</i>	凸台最小直径 <i>D</i>
50~100	1/2"	14	38
150~200	3/4"	14	44
250~600	1"	18	54

4.5.4.2 如果需要,公称尺寸不小于 DN50 的阀门可设置旁通,旁通与阀体的连接为承插焊时,承插孔尺寸按表 6 的规定。

4.5.5 软密封阀座必须与阀体紧密贴合,且必须有防止转动的设计,保持在工况操作条件下不能转动或松动。

4.5.6 衬里旋塞阀的衬里应与基体紧密结合,最小厚度按表 9 的规定,衬里应包括全部与介质接触的表面。

表 9 衬橡胶和氟塑料的衬里层最小厚度 单位为毫米

阀门公称尺寸 DN	氟塑料	橡胶
15~32	2.5	2.5
40~80	3.0	3.0
100~150	4.0	4.0
200~600	4.0	5.0

4.6 旋塞

4.6.1 旋塞体应为一体的圆锥体或圆柱体,分件组合成的圆锥体或圆柱体的塞子不在本标准范围之内。旋塞和阀杆可制成一体,也可分开。

4.6.2 软阀座旋塞、非油封金属密封旋塞的密封面的粗糙度不大于 $Ra0.4\ \mu\text{m}$ 。

4.6.3 油封式旋塞

4.6.3.1 油封式旋塞应设有一个内部润滑系统,它能有效地将润滑剂输送到阀座和密封区域内的阀体与旋塞接触面。

4.6.3.2 阀体与旋塞的表面应有沟槽。沟槽应这样布置,当阀门全开或关闭时,在压力下润滑剂流到系统的各部分,这样既能保证密封又能保证操作灵活。

4.6.3.3 任意位置均应能注脂,脂油不能进入通道。

4.6.4 一体式旋塞的塞颈、分体式的阀杆或加长阀杆的端部须有指示旋塞通道孔旋转位置的永久性标示。例如,切槽、刻线,必须满足使指示位置不正确的安装不能实现的要求。

阀杆或塞颈与填料的结合面和塞体端面与垫片的结合面处的粗糙度不大于 $Ra0.8\ \mu\text{m}$ 。

4.7 阀杆

当阀杆与旋塞设计成分开时,应符合以下要求:

阀杆必须是防吹出设计,即当拆去阀杆的密封压紧装置时(如填料压盖、填料压板等零件)或驱动装置时,阀杆不能在内腔压力作用下吹出。

4.8 填料压盖

4.8.1 公称尺寸不大于 DN150 的阀门,填料压盖可采用螺纹或螺栓连接;公称尺寸大于 DN150 的阀门,应采用螺栓连接。

4.8.2 填料压盖可以是整体的,也可以分为可自定心的填料压套和填料压板两个零件。

4.8.3 填料压盖或填料压板的螺栓的通过孔不能采用开口孔。

4.9 位置指示装置

4.9.1 阀门上须有位置指示装置,指示旋塞通道孔旋转时所处位置。

- 4.9.2 位置指示装置的安装必须满足:使指示位置不正确的安装不能实现。
- 4.9.3 位置指示装置可与其他装置合并实现指示功能,例如限位装置、手柄。
- 4.9.4 当用手柄作为唯一位置指示装置时,阀门全开时,手柄轴线应平行于通道。

4.10 开关限位装置

- 4.10.1 阀门上必须有限位装置,实现全开和全关两个位置的限位。
- 4.10.2 限位装置的安装位置必须满足:使限位不正确的安装不能实现。
- 4.10.3 当限位装置设置在手柄上时,阀门全开时,手柄轴线应平行于通道。

4.11 防静电结构

软阀座旋塞阀、衬里旋塞阀须有保持阀体、旋塞、阀杆之间可靠的电连续性的结构。

例如,采用弹簧、弹性环、可靠的导电填料等结构。

4.12 密封/润滑脂注入系统和装置

4.12.1 密封/润滑脂的牌号和技术条件应由制造厂确定,如果客户没有规定,应使用耐碳氢化合物的润滑密封脂,其适用温度为: $-29\text{ }^{\circ}\text{C} \sim 107\text{ }^{\circ}\text{C}$,并在使用说明书中说明。用户需要变动时应与生产厂商定。

4.12.2 油脂注入装置须包括有防止介质泄出的、不低于壳体的压力-温度额定值的止回阀,并且不能因为油嘴上止回阀而取消上述止回阀,至少两个单向阀。

4.13 压力泄放装置

制造厂应确定阀门在开或关位置时,阀门内腔是否有介质截留,并按使用介质的要求或客户要求设置压力泄放装置。例如,泄压孔、泄压阀座、泄压通道和泄压阀门等,防止中腔压力超过额定值。

4.14 操作装置

4.14.1 旋塞阀可用手柄、手轮或驱动装置操作,驱动装置应能手操作。手柄和手轮的安装应是既能安全的固定又能较方便的取下。阀门的操作类型应由客户规定,标准的操作方式按表 10 的规定。

表 10 阀门的操作方式

公称压力 PN	阀门型式	操作方式与公称尺寸范围	
		直接操作	驱动装置操作
10、16、25、40 20、50	短型、文丘里型	$\leq \text{DN}150$	$\geq \text{DN}200$
	常规型	$\leq \text{DN}100$	$\geq \text{DN}150$
	圆口全径型	$\leq \text{DN}80$	$\geq \text{DN}100$
63、68	文丘里型	$\leq \text{DN}100$	$\geq \text{DN}150$
	常规型、圆口全径型	$\leq \text{DN}80$	$\geq \text{DN}100$
100、110	文丘里型、常规型	$\leq \text{DN}80$	$\text{DN}100 \sim \text{DN}300$
	圆口全径型	$\leq \text{DN}65$	$\text{DN}80 \sim \text{DN}300$
160、150	文丘里型、常规型	$\leq \text{DN}65$	$\text{DN}80 \sim \text{DN}300$
	圆口全径型	$\leq \text{DN}65$	$\text{DN}80 \sim \text{DN}300$
250、260	文丘里型、常规型	$\leq \text{DN}65$	$\text{DN}80 \sim \text{DN}300$
	圆口全径型	$\leq \text{DN}40$	$\text{DN}50 \sim \text{DN}300$
420	文丘里型、常规型	$\leq \text{DN}65$	$\text{DN}80 \sim \text{DN}300$

4.14.2 手动操作方向规定:顺时针转动,关闭阀门;逆时针转动,打开阀门。手轮上应有指示关闭方向的标志。

4.14.3 手柄长度应满足:开关三次后,在最大使用压差下,操作力不大于 360 N。

4.14.4 驱动装置的连接按 GB/T 12223 的规定。

4.14.5 如果客户需要阀门在开(关)位置加锁,应设计有加锁结构并按要求配锁。

4.15 耐火结构

如果客户要求旋塞阀有耐火要求,阀门应采用有耐火结构的设计,满足耐火要求,并按客户规定的标准进行试验。

5 材料

5.1 承压壳体

5.1.1 壳体材料应符合 GB/T 12229、GB/T 12230、JB/T 7248 的规定,或相关标准的规定。公称尺寸不大于 DN50 的锻钢阀门的壳体材料按 GB/T 12228 的规定,或相关标准的规定。

5.1.2 焊接端连接的阀体或焊接结构的壳体的含碳量须按如下要求限制:

- a) 碳钢或碳钼钢的含碳量不大于 0.25%。
- b) 铬钼钢的含碳量不大于 0.15%。
- c) 含碳量和 1/6 含锰量之和($C+1/6Mn$)不大于 0.41%。

5.1.3 当平面形阀盖用板材制造、排放螺塞用棒材制造时,牌号可与阀体不同,但它们和阀体必须是 GB 150 标准中规定的同一组材料。

5.2 旋塞

5.2.1 旋塞的材料必须满足旋塞的密封面和配合面具有抗擦伤、抗咬伤和抗烧死的要求。

5.2.2 旋塞可以采用钢、球墨铸铁、奥氏体铸铁或耐蚀铸铁制造,旋塞材料的耐蚀性能至少和阀体材料相同。

5.2.3 钢制旋塞的表面可硬化处理,以满足抗擦伤、抗咬伤和抗烧死的要求。

5.2.4 当碳钢阀门采用铸铁旋塞 HT200(公称尺寸不大于 PN20)、HT300(公称尺寸大小于 250)时,其机械性能不低于 GB/T 12226 的规定。

5.3 阀杆

当阀杆与旋塞分开制造时,应用钢制造,阀杆材料的机械性能、耐蚀性能应不低于阀体材料的性能。

5.4 填料压盖

填料压盖应采用钢制造(铸造、锻造、板材)。当公称尺寸不大于 PN25,介质温度不大于 350℃时,可以用球墨铸铁制造。填料压盖或组合式填料压盖的组件的材料熔点应高于 955℃。

5.5 指示装置、限位装置、手柄(手轮)

应使用金属材料制造,手柄应使用钢、可锻铸铁、球墨铸铁制造,熔点应高于 955℃。

5.6 铭牌

铭牌应采用奥氏体不锈钢或镍合金制造。

5.7 承压件连接的螺栓(螺柱)、螺母

5.7.1 材料的化学成分应符合 GB/T 699、GB/T 3077、GB/T 1220 等标准的规定。

5.7.2 螺栓(螺柱)、螺母应符合 GB/T 3098.1、GB/T 3098.2、GB/T 3098.4、GB/T 3098.6、GB/T 3098.15 等标准的规定。

5.7.3 使用温度应符合材料的温度限制,低温使用时应进行低温冲击试验。

5.8 阀体垫片、填料等软密封件的材料必须能适应阀门的最高温度额定值,并符合阀门使用的行业的法规要求(例如,毒性等)。

5.9 阀座(衬套)

本标准推荐采用不含回收料的聚四氟乙烯(PTFE)制作阀座(衬套)。

6 试验方法

6.1 压力试验

6.1.1 压力试验按 GB/T 13927—1992 的规定。

6.1.2 壳体强度试验时,包括填料处不允许有可见渗漏,填料的试验压力与壳体相同。

6.1.3 阀座密封试验时,不允许有可见渗漏(A级)。

6.1.4 不允许用低压气密封(0.6 MPa)试验替代液压密封试验。

6.1.5 软阀座旋塞阀的密封试验压力不应高于 40 ℃ 时软阀座的压力额定值(例如表 5),以免阀座变形。

6.2 防静电试验

6.2.1 软阀座旋塞阀和衬里旋塞阀,每种类型、每种规格、每批至少抽取 5%(且不少于 2 台),进行防静电试验。试验在干燥的阀门上,至少开关 5 次后进行。

6.2.2 试验要求:使用不大于 12 V 的直流电源电压,旋塞和阀体之间、阀杆和阀体之间的放电回路的电阻不大于 10 Ω。

6.3 耐火试验

如果客户要求进行耐火试验,符合 4.14 要求的阀门应按 JB/T 6899 的规定进行试验。

7 检验规则

7.1 检验分类和检验项目

7.1.1 旋塞阀分出厂检验和型式检验。

7.1.2 检验项目、要求、方法按表 11 定。

表 11 检验项目、要求和方法

检验项目	检验类别		技术要求	检验和试验方法
	出厂检验	型式检验		
外观	√	√	4.2	目测
尺寸	√	√	按图样	测量工具进行检测
壳体试验	√	√	GB/T 13927—1992	6.1
密封试验	√	√	GB/T 13927—1992	6.1
防静电试验	—	√	4.11	按 6.2
壳体最小壁厚	—	√	4.4.1、附录 A	测量工具进行检测
衬里层厚度	—	√	4.5.6	测量工具进行检测
耐火试验	—	√	4.15	按 6.3
材料	—	√	按第 5 章	有关材料检验标准
静压寿命	—	√	按行业标准	寿命试验设备
标志	√	—	8.2	目测

注：“√”为检验项目，“—”为不做检验项目。

7.2 出厂检验

每台产品必须进行出厂检验,经检验员检验合格后方可出厂。

7.3 型式试验

7.3.1 有下列情况之一时,型式试验产品数为一台,检验项目应全部符合标准后,方可成批生产。

- a) 新产品试制、鉴定、定型；
- b) 原产品结构、材料、工艺有较大改变，可能影响性能；
- c) 产品停产半年后，恢复生产。

7.3.2 有下列情况之一时，型式试验采取抽样检验。

- a) 正式生产时，定期或积累一定产量后，应周期性进行一次检验；
- b) 订货合同提出进行型式检验时；
- c) 国家质量监督机构提出进行产品检验要求时。

7.3.3 抽样方法

7.3.3.1 抽样可以在生产线的终端经检验合格的产品中随机抽取，也可以在产品成品库中随机抽取，或者从已供给用户但未使用并保持出厂状态的产品中随机抽取。每一规格供抽样的最少基数和抽样数按表 12 的规定。到用户抽样时，供抽样的最少基数不受限制，抽样数仍按表 12 的规定。对整个系列产品进行质量考核时，根据该系列范围大小情况从中抽取 2~3 个典型规格进行检验。

表 12 抽样的最少基数和抽样数

公称尺寸 DN	最少基数/台	抽样数/台
≤100	10	2
≥125	5	1

7.3.3.2 静压寿命试验在已抽的产品中任选一台进行试验。

7.3.3.3 型式检验的全部检验项目都应符合表 11 中技术要求的规定。

8 防护、标志、包装、运输、贮存

8.1 防护

阀门试验后，应排净阀腔内试验用水或液体，进行必要的清理和防护，使阀门处于全开位置。端部法兰密封面或螺纹部位的机械加工面应涂易清洗的防锈剂。

8.2 标志

8.2.1 标志按 GB/T 12220 的规定，并应满足 8.2.2~8.2.6 的要求。

8.2.2 软阀座旋塞和衬里旋塞的铭牌上必须标示：阀座或衬里的额定温度、额定压力（当低于壳体的额定压力时）、衬里材料或阀座材料牌号或代号。

8.2.3 如果旋塞、阀杆材料与阀体不同，铭牌上须标示旋塞、阀杆的材料牌号或代号。

8.2.4 文丘里旋塞、旋塞孔为非圆形孔的旋塞应在法兰外圆上标示：端连接的公称尺寸和后面加字母“R”，例如 DN200R。旋塞孔为圆形的缩径旋塞，应在端法兰外圆上标示出端连接的公称尺寸 X 圆孔的实际相当的公称尺寸。例如，端连接 DN200 阀门圆孔的实际相当的公称尺寸为 DN150，标示 DN200X150。

8.2.5 可以附加标志，例如，产品型号、工号、序列号等，但不能与规定的标志相混淆或容易被误解。

8.2.6 符合本标准的阀门，铭牌上应标示本标准的标准号。

8.3 包装、运输、贮存

阀门的包装、运输、贮存按 JB/T 7928 的规定。

附 录 A
(规范性附录)
较厚壁壳体的最小壁厚

A.1 油封旋塞的旋塞阀,当壳体材料为:A216 WCB、WCC,A217 WC6、WC9、C5、C12、C12A,A105,A350 LF2、LF3,A352 LC2、LC3、LCC、LCB,A182 F5、F9、F91、F12 时,壳体最小壁厚按表 B.1 的规定。

表 A.1 较厚壁壳体的最小壁厚

单位为毫米

公称尺寸 DN	公 称 压 力						
	PN20	PN50	PN68	PN110	PN150	PN260	PN420
15	4.6	4.6	5.3		5.3	5.3	
20	4.6	4.6	6.4		10.2	10.2	
25	6.4	6.4	7.9		12.7	15.1	
32	6.4	6.4	8.6		14.2	17.5	
40	6.4	7.9	9.3		15.0	19.1	
50	8.7	9.5	11.1		19.1	22.2	
65	9.5	11.1	11.9		22.2	25.4	
80	10.3	11.9	12.7		19.1	23.8	30.2
100	11.1	12.7	12.7	15.9	21.4	28.6	35.7
150	11.9	15.9	16.7	19.1	26.2	38.1	48.4
200	12.7	17.5	19.1	25.4	31.8	47.6	61.9
250	14.3	19.1	21.4	28.6	36.5	57.2	67.5
300	15.9	20.6	23.8	31.8	42.1	66.7	86.5
350	16.7	22.2	27.0	34.9	46.0	69.9	—
400	17.5	23.8	28.6	38.1	52.4	79.4	—
450	18.2	25.4	30.2	41.3	57.2	88.9	—
500	19.1	27.0	33.3	44.5	63.5	98.4	—
600	20.6	30.1	36.5	50.8	73.0	114.3	—

附 录 B
(资料性附录)
客户应提供的资料

- B.1** 旋塞阀型式、公称压力、工作压力、工作温度、公称尺寸、工作介质。
 - B.2** 结构长度、连接端(法兰或螺纹)型式及标准。
 - B.3** 是否有对材料的特殊要求(阀体、旋塞、阀杆、阀座、垫片、衬里等)或指定材料。
 - B.4** 压力温度是否有循环变化要求及变化参数。
 - B.5** 是否要求排放孔及位置和连接要求。
 - B.6** 是否要求体腔泄放压力和泄放型式及位置要求。
 - B.7** 对驱动装置的要求(如隔爆、防护等级和电、气源条件控制要求等)或指定驱动装置。
 - B.8** 对润滑脂的特殊要求或指定润滑脂。
 - B.9** 是否要求耐火试验。
-

