

# 中华人民共和国国家标准

GB/T 21387—2008

## 轴流式止回阀

Axial flow check valve

2008-02-02 发布

2008-07-01 实施

中华人民共和国国家质量监督检验检疫总局  
中国国家标准化管理委员会 发布

## 前 言

本标准由中国机械工业联合会提出。

本标准由全国阀门标准化技术委员会(SAC/TC 188)归口。

本标准起草单位：上海华通阀门有限公司、宁波埃美柯铜阀门有限公司、上海正丰阀门有限公司。

本标准主要起草人：张永辉、刘铁男、郑雪珍、陈铁璠、孟爱民。

本标准由全国阀门标准化技术委员会负责解释。



## 轴流式止回阀

### 1 范围

本标准规定了轴流式止回阀的结构形式、技术要求、材料、试验方法、检验规则和供货要求等。

本标准适用于公称压力 PN2.5~PN150、公称尺寸 DN25~DN1800、温度不大于 100℃ 的轴流式止回阀；其端部连接形式为法兰、焊接或螺纹连接；适用介质为水、油品、天然气等。

### 2 规范性引用文件

下列文件中的条款通过本标准的引用而成为本标准的条款。凡是注日期的引用文件，其随后所有的修改单（不包括勘误的内容）或修订版均不适用于本标准，然而，鼓励根据本标准达成协议的各方研究是否可使用这些文件的最新版本。凡是不注日期的引用文件，其最新版本适用于本标准。

- GB 150 钢制压力容器
- GB/T 4423 铜及铜合金拉制棒
- GB/T 7306 55°密封管螺纹(GB/T 7306—2000,eqv ISO 7-1:1994)
- GB/T 9113.1 整体钢制管法兰
- GB/T 9124 钢制管法兰 技术条件
- GB/T 12221 金属阀门 结构长度(GB/T 12221—2005,ISO 5752:1982,MOD)
- GB/T 12224 钢制阀门 一般要求
- GB/T 12225 通用阀门 铜合金铸件技术条件
- GB/T 12226 通用阀门 灰铸铁件技术条件
- GB/T 12227 通用阀门 球墨铸铁件技术条件
- GB/T 12228 通用阀门 碳素钢锻件技术条件
- GB/T 12229 通用阀门 碳素钢铸件技术条件
- GB/T 12230 通用阀门 不锈钢铸件技术条件
- GB/T 17241.6 整体铸铁管法兰(GB/T 17241.6—1998,neq ISO 7005-2:1988)
- GB/T 17241.7 铸铁管法兰 技术条件(GB/T 17241.7—1998,neq ISO 7005-2:1988)
- JB/T 5296 通用阀门 流量系数和流阻系数的试验方法
- JB/T 7928 通用阀门 供货要求
- JB/T 9092—1999 阀门的检验与试验

### 3 术语

下列术语和定义适用于本标准。

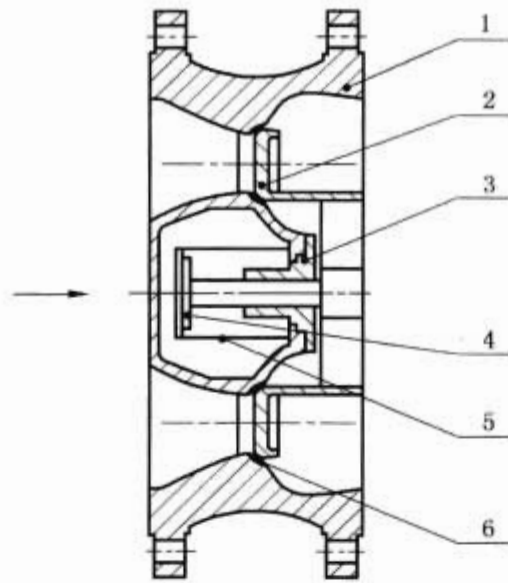
#### 3.1

**轴流式止回阀** axial flow check valve

阀体内腔表面、导流罩、阀瓣等过流表面应有流线型态，且前圆后尖。流体在其表面主要表现为层流，没有或很少有湍流。

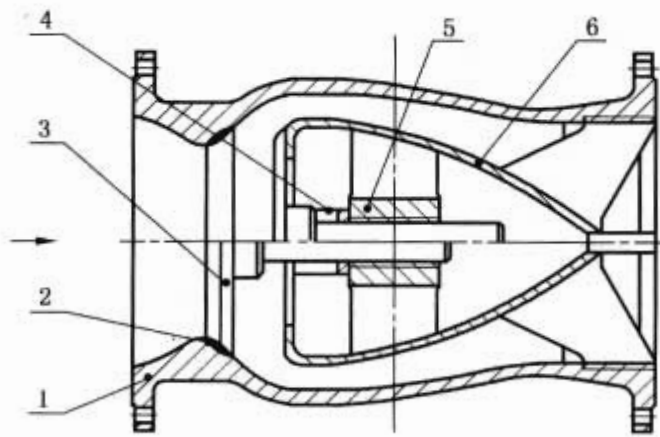
### 4 结构形式

轴流式止回阀根据其阀瓣结构形式不同可分为套筒型、圆盘型、环盘型等多种形式，其基本结构形式见图 1~图 3 所示。允许在符合本标准技术要求的前提下，设计成其他的结构形式。



- 1—阀体；
- 2—阀瓣；
- 3—导向套；
- 4—限位座；
- 5—弹簧；
- 6—阀座。

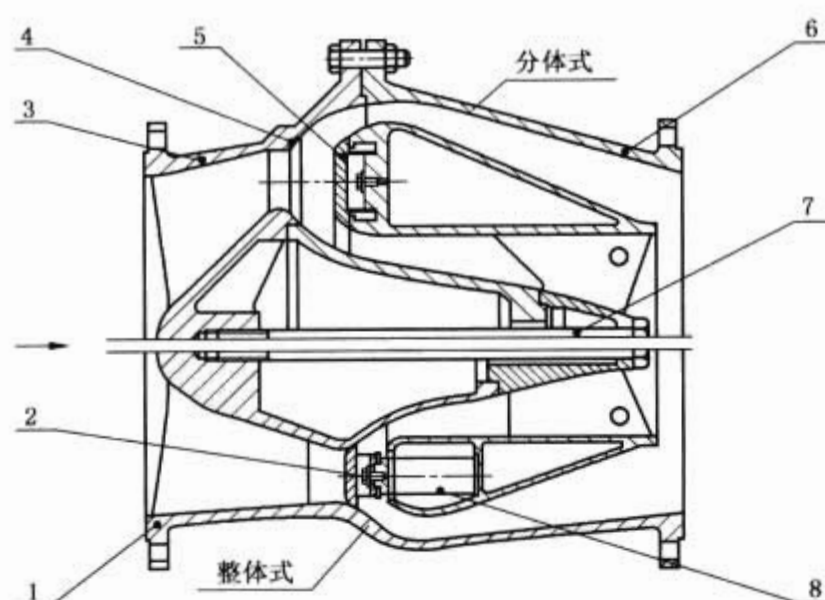
图 1 套筒型



- 1—阀体；
- 2—阀座；
- 3—阀瓣；
- 4—弹簧；
- 5—导向套；
- 6—导流罩。

图 2 圆盘型





- 1——阀体(整体式);  
 2——导向套;  
 3——下阀体;  
 4——阀座;  
 5——阀瓣;  
 6——上阀体;  
 7——固定螺杆;  
 8——弹簧。

图3 环盘型

## 5 技术要求

### 5.1 压力-温度额定值

5.1.1 压力-温度额定值由阀体和内部零件材料较小的压力-温度额定值来确定。

5.1.2 钢制阀体的压力-温度额定值按 GB/T 12224 的规定。

5.1.3 铸铁阀体的压力-温度额定值按 GB/T 17241.7 的规定。

### 5.2 最小开启压力

轴流式止回阀最小开启压力(水平状),应不大于 2 kPa(0.002 MPa),或按订货合同的要求。

### 5.3 结构长度

结构长度按表 1 的规定,或按订货合同的要求。

表 1 结构长度

单位为毫米

公称尺寸 DN	圆盘型短		圆盘型 环盘型(整体)				环盘型 (分体)	环盘型 整体短	套筒型			
	公称压力 PN ≤											
	25	150	20	50	110	150	50	150	20	50	110	150
25	100	100	127	216	216	254	—	—	—	—	—	—
32	100	100	140	229	229	279	—	—	—	—	—	—
40	120	120	165	241	241	305	—	—	—	—	—	—
50	120	120	203	267	292	368	—	—	—	—	—	—
65	150	150	216	292	330	419	—	—	—	—	—	—

表 1(续)

单位为毫米

公称尺寸 DN	圆盘型短		圆盘型 环盘型(整体)				环盘型 (分体)	环盘型 整体短	套 筒 型			
	公称压力 PN ≤											
	25	150	20	50	110	150	50	150	20	50	110	150
80	180	180	241	318	356	381	—	—	—	—	—	—
100	240	240	292	356	432	475	—	—	—	—	—	—
125	300	300	330	400	508	559	—	—	—	—	—	—
150	350	350	356	444	559	610	—	—	—	—	—	—
200	450	450	495	533	660	737	350	—	—	—	—	—
250	500	500	622	622	787	838	425	—	—	—	—	—
300	550	600	698	711	838	965	500	500	181	181	229	292
350	575	700	787	838	889	1 029	600	600	184	222	273	356
400	600	800	<b>864</b>	<b>914</b>	991	1 130	675	675	191	232	305	384
450	650	900	978	978	1 092	1 219	750	750	203	264	362	432
500	700	978	<b>1 016</b>	1 016	1 194	1 321	850	850	219	292	368	451
600	800	1 200	1 295	1 346	1 397	1 549	1 000	1 000	222	318	438	495
700	—	—	1 448	1 499	1 600	—	1 150	1 150	280	355	480	540
800	—	—	<b>1 650</b>	1 778	1 778	—	1 300	1 300	356	429	584	600
900	—	—	1 956	2 083	2 083	—	1 450	1 450	368	432	635	700
1 000	—	—	—	—	—	—	1 600	1 600	432	483	680	800
1 200	—	—	—	—	—	—	1 900	1 900	524	629	1 030	1 150
1 400	—	—	—	—	—	—	2 200	2 200	635	750	1 200	—
1 600	—	—	—	—	—	—	—	—	690	800	1 250	—
1 800	—	—	—	—	—	—	—	—	850	850	1 300	—
基本系列			10	21								

注 1: 基本系列系指 GB/T 12221 中规定的系列。  
注 2: 黑体字数据与基本系列数据不同。

#### 5.4 阀体

5.4.1 阀体内腔流道及导流罩应充分满足过流能力及流线型设计,以减小压力损失。

5.4.2 阀体与管道连接的法兰,应是和阀体整体铸造或锻造而成。对于钢制阀门,也可以采用焊接而成,焊接的法兰应是对焊形式,焊接要求符合 GB 150 的规定。

#### 5.4.3 法兰连接

铜制法兰、钢制法兰的结构形式和尺寸符合 GB/T 9113.1 的规定,技术条件应符合 GB/T 9124 的规定;铸铁法兰形式和尺寸符合 GB/T 17241.6 的规定,技术条件符合 GB/T 17241.7 的规定。

#### 5.4.4 管螺纹连接

管螺纹尺寸和精度应符合 GB/T 7306 中的规定或符合客户要求。

#### 5.4.5 对焊连接

对焊连接仅适用于钢制阀体,焊接端尺寸应符合 GB/T 12224 的规定,或按订货合同要求。

## 5.5 阀瓣

5.5.1 根据需要,阀瓣可以设计成轴流式套筒型、圆盘型、环盘型(整体、分体)等不同形式,但应充分考虑流线型态。

5.5.2 阀瓣不同形式的确定,应考虑使轴流式止回阀关闭时平稳、减震、消声、减小水击等,并能承受管道内的最大压力升值。

## 5.6 限位导向套

5.6.1 为了保证阀瓣的可靠启闭移动,不同的阀瓣应设置相应的限位导向套,并充分考虑过流能力及流线型态,降低压力损失。

5.6.2 限位导向套在阀内设置应牢固可靠,充分考虑承受反复冲击的能力。

## 5.7 弹簧

为了保证阀瓣的可靠关闭,根据不同的阀瓣形式可设置相应的复位弹簧,应考虑最小开启压力要求,降低压力损失。

## 5.8 内部连接及紧固件

所有内部连接及紧固件,应充分考虑连接可靠及防松措施。

## 5.9 外观

阀门外观不应有明显伤痕、裂纹等缺陷,外表色泽基本一致。

## 5.10 壳体强度

止回阀应能经受公称压力的 1.5 倍的压力试验,试验后,壳体不得发生渗漏或结构损伤。

## 5.11 密封性能

止回阀应能经受公称压力的 1.1 倍的高压密封试验,试验后,泄漏量应符合 JB/T 9092—1999 的规定。

## 5.12 流阻系数

轴流式止回阀的流阻系数:公称尺寸不大于 DN300,流阻系数不大于 0.4;公称尺寸大于 DN300,流阻系数不大于 0.36。

## 6 材料

6.1 阀体的材料按 GB/T 4423、GB/T 12225、GB/T 12226、GB/T 12227、GB/T 12228、GB/T 12229、GB/T 12230 的规定。

6.2 阀瓣本体、导流罩、限位导向套等与介质接触零件,应采用抗腐蚀性能不低于阀体性能的材料。

6.3 弹簧应根据介质和用户要求选用不锈钢或弹簧钢。

6.4 密封副软面材料可选用橡胶、PTFE 等非金属材料,但应充分考虑耐温性、耐腐蚀性、耐冲刷性以保证密封可靠。

6.5 材料其他要求按 GB/T 12224 相关规定执行。

## 7 检验和试验方法

### 7.1 外观检验

外观质量检验采用目测法,其结果应符合 5.9 的规定。

### 7.2 材料检验

对进厂的材料按相应的标准进行检验或核对材料理化性能试验报告、合格证明书等相关资料。其结果应符合 6.1 的规定。

### 7.3 壳体强度、密封试验

阀门壳体强度、密封试验,按 JB/T 9092—1999 的规定进行。

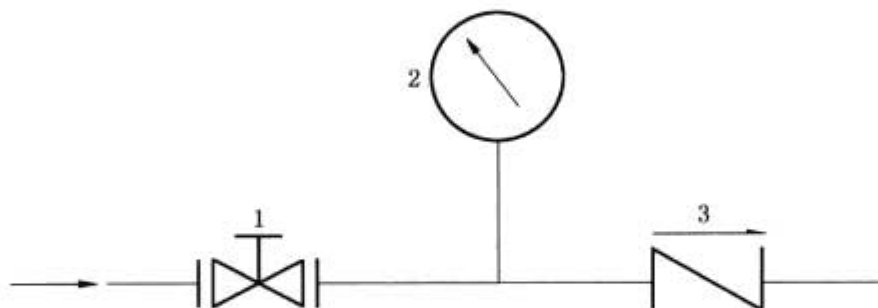
### 7.4 最小开启压力试验

试验系统按图 4。被测阀启闭件处于关闭状态,徐徐打开截断阀 1,从阀门进口端引入试验介质,当

阀门开启漏水瞬间,观察测压计的最大量值。

7.5 流阻系数试验

流阻系数的试验按 JB/T 5296 的规定进行。



- 1——截断阀;
- 2——测压计;
- 3——被测阀。

图 4 最小开启压力试验系统示意图

8 检验规则

8.1 检验分类和检验项目

8.1.1 止回阀分出厂检验、抽样检验和型式检验。

8.1.2 检验项目、要求及方法按表 2 的规定。

表 2 检验项目、要求及方法

检验项目	检验类别			技术要求	检验和试验方法
	出厂检验	抽样检验	型式检验		
外观	√	√	√	符合 5.9	按 7.1
尺寸	—	√	√	按图样	测量工具进行检测
壳体试验	√	√	√	符合 5.10	按 7.3
密封试验	√	√	√	符合 5.11	按 7.3
最小开启压力	—	√	√	符合 5.2	按 7.4
流阻系数	—	—	√	符合 5.12	按 7.5
材料	—	—	√	符合 6.1	按 7.2
标志、包装	√	√	—	按 9.1、9.2	目测

注：“√”为检验项目；“—”不做检验。

8.2 出厂检验

每台产品必须进行出厂检验,经检验合格后方可出厂。

8.3 抽样检验

8.3.1 有下列情况之一时,应进行抽样试验:

- a) 正式生产时,成批生产的产品应进行抽样检验,以检查生产过程的稳定性;
- b) 产品交货,用户提出检验要求时。

8.3.2 抽样方法

检验样品从出厂检验合格的产品中抽取。抽样方案按表 3 的规定。



表 3 抽样方案

批 量 数		抽 样 台 数
DN50~DN600	>DN600	
—	≤10	1
≤20	11~20	2
21~30	21~30	3
31~80	—	4

### 8.3.3 合格判定

- a) 每台止回阀的抽样检验项目全部符合标准要求,该批产品全部合格。
- b) 若被检阀门中有一台阀门的一项指标不符合本标准时,允许从供抽样的阀门中,再次抽取规定的台数进行检验,检验项目全部符合标准要求,该批产品全部合格。若仍有一项不符合要求,则判定该批次为不合格品。
- c) 若被检阀门中有二项以上(可是一台也可能是二台阀门)指标不符合本标准的要求时,则判定该批次为不合格品。

### 8.4 型式试验

#### 8.4.1 有下列情况之一时,应进行型式试验:

- a) 新产品试制、鉴定、定型;
- b) 原产品结构、材料、工艺有较大改变,可能影响性能;
- c) 产品停产半年后,恢复生产;
- d) 国家有质量监督机构提出进行型式试验的要求时。

#### 8.4.2 型式检验的产品数为一台,检验项目应全部符合标准后,方可以成批生产。

## 9 标志、包装、贮运和供货要求

### 9.1 标志

#### 9.1.1 产品上应有如下标志:

- a) 商标;
- b) 公称压力;
- c) 公称尺寸;
- d) 指示介质流动方向的箭头;
- e) 阀体材料代号。

#### 9.1.2 铭牌上应有如下标志:

- a) 适用介质;
- b) 产品名称、规格、代号;
- c) 产品商标或公司名称。

#### 9.1.3 产品合格证上应有检验员印记、出厂日期和产品执行标准号。

### 9.2 包装

#### 9.2.1 阀门在试验后,包装前应清除内外油污、残水、杂物等。

#### 9.2.2 包装时阀瓣应处于关闭位置并固定。

#### 9.2.3 包装件应保证产品在正常运输和保管中不受损伤。

### 9.3 贮运

产品在贮运过程中应轻搬轻放,不得雨淋、受潮等。

### 9.4 供货要求

产品的供货要求按 JB/T 7928 的规定。

