

中华人民共和国国家标准

GB/T 21384—2008



2008-02-02 发布

2008-07-01 实施

中华人民共和国国家质量监督检验检疫总局
中国国家标准化管理委员会 发布

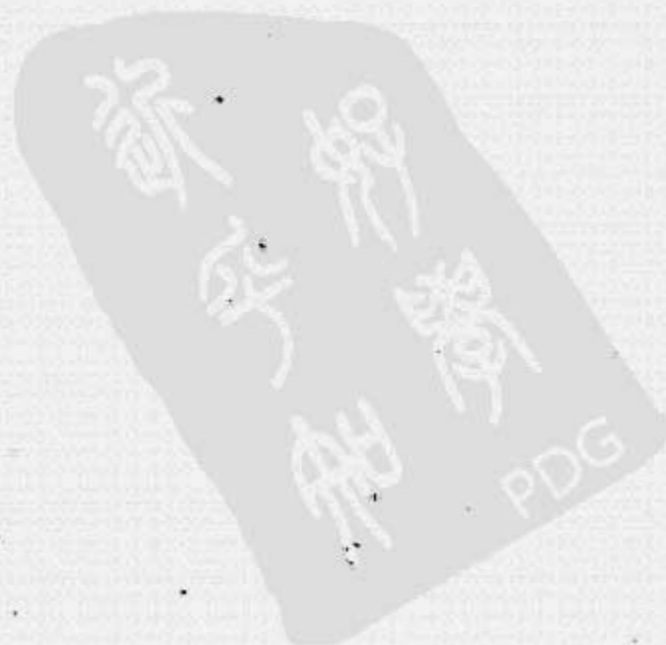
前 言

本标准由中国机械工业联合会提出。

本标准由全国阀门标准化技术委员会(SAC/TC 188)归口。

本标准起草单位：浙江三峰集团有限公司。

本标准主要起草人：金阮奇、陈雪峰、徐梓荣、方郢军。



电热水器用安全阀

1 范围

本标准规定了电热水器用安全阀(以下简称安全阀)的术语、结构形式、代号、要求、试验方法、检验规则和标志、包装、运输、贮存。

本标准适用于安装在电热水器进水管路上的安全阀,其供水系统压力为 0.025 MPa~1.0 MPa,安全阀的安全排放压力:封闭式为 0.6 MPa~0.9 MPa,敞开式为 0.15 MPa~0.35 MPa,介质温度不大于 90℃。

2 规范性引用文件

下列文件中的条款通过本标准的引用而成为本标准的条款。凡是注日期的引用文件,其随后所有的修改单(不包括勘误的内容)或修订版均不适用于本标准,然而,鼓励根据本标准达成协议的各方研究是否可使用这些文件的最新版本。凡是不注日期的引用文件,其最新版本适用于本标准。

GB/T 1239.2—1989 冷卷圆柱螺旋压缩弹簧技术条件

GB/T 5231 加工铜及铜合金化学成分和产品形状

GB/T 6461—2002 金属基体上金属和其他无机覆盖层 经腐蚀试验后的试样和试件的评级 (ISO 10289:1999, IDT)

GB/T 6463 金属及其他无机覆盖层 厚度测量方法评述 (GB/T 6463—2005, ISO 3882:2003 (E), IDT)

GB/T 7307—2001 55°非密封管螺纹 (eqv ISO 228-1:1994)

GB/T 9286 色漆和清漆 漆膜的划格试验 (GB/T 9286—1998, eqv ISO 2409:1992)

GB/T 10125 人造气氛腐蚀试验 盐雾试验 (GB/T 10125—1997, eqv ISO 9227:1990)

YB(T) 11 弹簧用不锈钢丝

3 术语和定义

下列术语和定义适用于本标准。

3.1

敞开式安全阀 opened type safety valve

指安全阀的内排部件只带有单向止回功能,安装在敞开式电热水器上的阀门。

3.2

封闭式安全阀 enclosed type safety valve

指安全阀内排部件既带有止回功能,又能在容器内压力高于设定压力时,阀瓣自动动作释放压力,安装在封闭式电热水器上的阀门。

3.3

内排部件 relief inside parts

当供水系统停止时,使容器内介质不能回流至管道或当容器内压力高于设定压力而阀瓣动作介质能自动释放至供水系统的部件。

3.4

外排部件 relief outside parts

当供水系统或容器内压力高于外排压力时,介质能从排放口释放的部件。

3.5

内排压力 pressure relief inside

是指电热水器在加热过程中容器内压力升高,内排部件中阀瓣动作释放时的压力。

3.6

外排压力 pressure relief outside

是指当供水系统压力高于安全阀外排设定压力,外排部件动作释放时的压力。

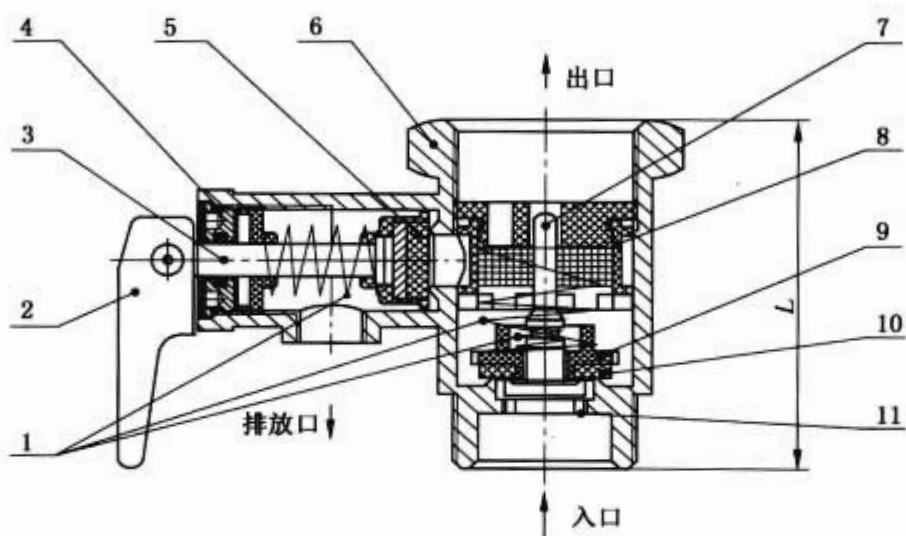
3.7

开启压力 using pressure

是指供水系统压力进水时,安全阀内排部件动作打开的压力。

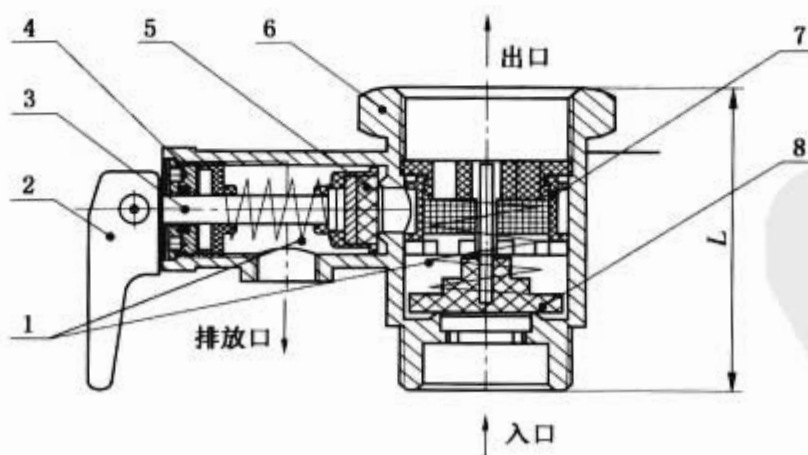
4 结构形式和参数

4.1 安全阀按用途分为敞开式和封闭式两类,典型结构分别见图 1、图 2。



- | | | |
|---------|----------|-----------|
| 1—弹簧; | 5—外排密封垫; | 9—阀座; |
| 2—扳手; | 6—壳体; | 10—内排密封垫; |
| 3—阀杆; | 7—阀瓣; | 11—限位凸台。 |
| 4—密封部件; | 8—过滤器; | |

图 1 封闭式安全阀



- | | |
|---------|----------|
| 1—弹簧; | 5—外排密封垫; |
| 2—扳手; | 6—壳体; |
| 3—阀杆; | 7—过滤器; |
| 4—密封部件; | 8—内排密封垫。 |

图 2 敞开式安全阀

4.2 安全阀公称尺寸分为:DN15、DN20 和 DN25 三档。

5 要求

5.1 总则

5.1.1 安全阀应符合本标准的规定及订货合同的要求。

5.1.2 安全阀应设有可拆卸的过滤器。

5.1.3 安全阀的排放口应保持向下倾斜位置,保持与大气相通,并应避免排放时烫伤人体。

5.1.4 安全阀的安装、调试、拆卸应由专业人员进行。

5.1.5 安全阀排放介质不得从非排放口泄漏。

5.2 端部连接

5.2.1 安全阀的入口连接形式为外螺纹,出口连接形式为内螺纹,精度不低于 GB/T 7307—2001 规定的 B 级精度。

5.2.2 螺纹表面不应有划痕、断牙等明显缺陷,表面粗糙度不大于 $Ra3.2 \mu\text{m}$,入口外螺纹长度不得少于 9 mm,出口内螺纹长度不少于 10.5 mm。

5.2.3 连接螺纹应能承受不低于表 1 规定的扭矩。

表 1 连接螺纹承受的扭矩

公称尺寸 DN	承受扭矩/N·m
15	≥ 30
20	≥ 50
25	≥ 60

5.2.4 连接螺纹经紧固试验后,应无裂纹、损坏。

5.3 结构长度和偏差

安全阀的结构长度尺寸及偏差按表 2 的规定,或按订货合同的要求。

表 2 结构长度尺寸及偏差

单位为毫米

公称尺寸 DN	结 构 长 度		偏 差
	L		
15	45		± 1.5
20	55		± 2.0
25			

5.4 壳体

5.4.1 壳体不得有缩松,裂纹和气孔等缺陷。

5.4.2 封闭式安全阀壳体入口应设有限位凸台,以控制阀瓣动作时伸张幅度。

5.5 内排部件

5.5.1 封闭式安全阀阀瓣与内排密封垫的密封面为线密封配合。

5.5.2 内排部件应平整光滑,不得有影响密封的缺陷。

5.5.3 内排部件塑料制品在 1 个大气压下的沸水中浸泡 100 h,不得有可见变形。

5.6 外排弹簧

5.6.1 弹簧材质应符合 YB(T) 11 中的要求。

5.6.2 外形尺寸和偏差

5.6.2.1 弹簧的细长比(自由高度和中径之比)应小于 3.7。

5.6.2.2 外排弹簧两端应各有不小于 3/4 圈的支承平面,支承圈末端应与工作圈并紧,弹簧轴线对两

端支承平面的垂直度应达到 GB/T 1239.2—1989 中的 2 级精度要求。

5.6.2.3 弹簧指数(中径和钢丝直径之比)可在 4~24 范围内选取。

5.6.2.4 弹簧外径或内径的偏差极限应符合 GB/T 1239.2—1989 中的 2 级精度要求。

5.6.3 永久变形

将弹簧成品用试验负荷压缩三次后,其永久变形不得大于自由高度的 0.2%。

5.6.4 外观

弹簧外观应光滑,不得有肉眼可见的有害缺陷,但允许有深度不大于钢丝直径公差之半的个别小伤痕存在。

5.7 扳手

安全阀应带有手动排放扳手,且扳手设置应不影响安全阀的正常排放。

5.8 密封垫

外排密封垫硬度在 65 IRHD~75 IRHD,内排密封垫硬度在 45 IRHD~55 IRHD。

5.9 装配

5.9.1 内排结构中阀瓣与阀座轴向配合应伸缩灵活,无卡阻。

5.9.2 安全阀进水开启压力应不大于 0.025 MPa,排放压力应保证使用安全。

5.10 表面质量

5.10.1 壳体表面应镀镍处理,镀层厚度不小于 6 μm 。

5.10.2 镀层应均匀,色泽一致,光度组织致密与基体结合良好,无外观缺陷。镀层经附着力试验后,不允许出现起皮或脱落现象。

5.10.3 镀层按 GB/T 10125 的规定,经 24 h 中性盐雾试验后,达到 GB/T 6461—2002 标准中 8 级的要求。

5.11 性能

5.11.1 安全阀的强度性能应符合表 3 的规定。

表 3 强度性能

部位	出口及排放口状态	介质	试验条件		技术要求
			压力/MPa	时间/s	
壳体	关闭	水	1.5	60	无渗漏,无结构损伤

5.11.2 安全阀的内外排放压力的偏差及密封性能应符合表 4 的规定。

表 4 内外排放压力的偏差及密封性能

项 目	技 术 要 求	
	封闭式	敞开式
外排压力	排放压力的 $\pm 8\%$	排放压力的 $\pm 20\%$
内排压力	设定压力的 $\pm 50\%$	—
开启压力	$\leq 0.025 \text{ MPa}$	
阀杆密封性	0.9 MPa 不渗漏	0.35 MPa 不渗漏
反向密封性	8 s 频率不滴水	

5.11.3 流量

当供水系统压力在 $0.3 \text{ MPa} \pm 0.02 \text{ MPa}$ 水压下,安全阀打开时,从入口进水,其出口流量不小于 0.33 L/s ;当供水系统压力在 $0.05 \text{ MPa} \pm 0.01 \text{ MPa}$ 水压下,安全阀打开时,从入口进水,其出口流量不小于 0.12 L/s 。

5.11.4 寿命

安全阀的开关寿命应能正常开关 3×10^4 次后,仍符合 5.11.2 的要求。

6 材料

安全阀主要零件材料应符合表 5 的规定,允许使用性能不低于本标准规定的其他材料替代。

表 5 主要零件材料

零件名称	材料	符合标准
阀体	黄铜	GB/T 5231
弹簧	不锈钢丝	YB(T) 11
阀瓣	尼龙	本标准的 5.5.2、5.5.3
阀座	尼龙	本标准的 5.5.2、5.5.3
密封垫	硅胶	本标准的 5.8
阀杆	尼龙	本标准的 5.5.2、5.5.3

7 检验方法

7.1 结构尺寸

结构尺寸用相应精度等级的量具进行检验。

7.2 表面质量

7.2.1 外观质量采用目测检验。

7.2.2 表面镀层厚度用测厚仪按 GB/T 6463 进行试验。

7.2.3 镀层按 GB/T 10125 标准规定进行中性盐雾试验。试验结束后,用水冲净试件,用肉眼在大约 300 mm 的距离,对表面进行检查,不得借助任何放大仪器。

7.2.4 用专用硬质合金刀具进行镀层附着力试验,在安全阀表面划一个大约 15 mm×15 mm 的网格。划痕时,手与表面平行,痕迹相隔大约 3 mm,深度应完全切开镀层,在 3 处不同部位重复试验。涂层的附着力试验按 GB/T 9286 的规定进行。

7.3 性能

7.3.1 安全阀壳体强度

将安全阀壳体与测试台连接,封闭各通道口,注水排气加压,在规定的保压时间后,检查壳体应无永久性变形和渗漏。

7.3.2 安全阀内排开启压力

将安全阀出口与测试台连接,缓慢升压,当入口滴水时,其压力表读数值为内排开启压力。

7.3.3 安全阀外排压力

将安全阀出口与测试台连接,入口关闭,缓慢升压,当排放口滴水时,其压力表读数值为外排压力。

7.3.4 安全阀开启压力

将安全阀的入口与测试台连接,缓慢升压,当出口滴水时,其压力表读数值为开启压力。

7.3.5 安全阀密封性能

取开启压力检测合格的安全阀,关闭排放口和入口,通入规定的气压,保压 3 s~5 s 后检查阀杆处及阀体各部位应无渗漏。

7.3.6 流量

将安全阀按使用状态连接于供水管路上,从入口进水,测定其流量应符合 5.11.3 的要求。

7.3.7 反向密封性能

将安全阀入口朝下平放于检测台上,出口方向注水,使壳体内腔灌满水,观察其入口,应符合 5.11.2 的要求。

7.3.8 使用寿命

7.3.8.1 试验条件按表6的规定。

表6 试验条件

试验条件	技术参数		
	外排压力	内排压力	开启压力
介质	水		
介质温度	≤40℃		
进水压力	设定最高压力+0.05 MPa	设定最高压力+0.05 MPa	0.3 MPa±0.02 MPa
持续时间	5 s		
循环次数/周期	3×10 ⁴		

7.3.8.2 试验方法

将压力项目检测合格的安全阀置于试验台上,通入规定的水压,试验台进水开启到关闭为一个计数循环。

8 检验规则

8.1 检验项目

8.1.1 每个产品出厂前须进行出厂检验,经检验合格后方可出厂。

8.1.2 检验项目、方法及要求按表7的规定。

表7 检验项目、方法及要求

序号	项目	出厂检验	型式试验	技术要求	检验方法
1	表面质量	√	√	5.10	7.2
2	外排压力	√	√	5.11.2	7.3.3
3	内排压力	√	√	5.11.2	7.3.2
4	阀杆密封性	√	√	5.11.2	7.3.5
5	反向密封性	√	√	5.11.2	7.3.7
6	结构尺寸	√	√	5.2、5.3	7.1
7	壳体强度	√	√	5.11.1	7.3.1
8	流量	—	√	5.11.3	7.3.6
9	盐雾试验	—	√	5.10.3	7.2.3
10	镀层附着力	—	√	5.10.2	7.2.4
11	装配质量	√	√	5.9	5.11.2
12	寿命	—	√	5.11.4	7.3.8

8.2 型式试验

8.2.1 型式试验项目按表7的规定。正常情况下,每年至少一次。

8.2.2 凡有下列情况之一,应进行型式试验:

- 当正常生产的产品在设计、工艺、生产设备、管理等方面有较大改变而可能影响产品的性能时;
- 出厂检验结果与上次型式检验有较大差异时;
- 国家质量监督检验机构提出进行型式检验的要求时。

8.2.3 型式试验项目应在出厂检验合格后进行。

9 标志、包装、运输和贮存

9.1 壳体上应有明显清晰、不易涂改的厂商标记。

9.2 安全阀应采用避免摩擦、碰撞的外包装。

9.3 安全阀应贮存在干燥、无腐蚀性气体干扰的库房中。

9.4 安全阀搬运时应避免碰撞,在运输过程中不得受雨雪侵蚀。



