



中华人民共和国国家标准

GB/T 20910—2007

热水系统用温度压力安全阀

Temperature/pressure safety valve for hot water supply system

2007-04-18 发布

2007-11-01 实施

中华人民共和国国家质量监督检验检疫总局
中国国家标准化管理委员会 发布

前 言

本标准对应美国和加拿大标准 ANSI Z21.22—1999/CSA 4.4—M99《热水系统安全阀》，采标一致性程度为非等效。与 ANSI Z21.22—1999/CSA 4.4—M99 相比，主要技术内容和文本结构存在很大差异：

- 本标准结构和编写规则按照 GB/T 1.1—2000 的要求；
- ANSI Z21.22—1999/CSA 4.4—M99 标准规定了加热水箱用温度阀、温度压力安全阀、单一的压力阀、气阀，而本标准仅规定了温度压力安全阀；
- ANSI Z21.22 标准中采用的美制单位在本标准中均转换为公制单位；
- 删除 ANSI Z21.22—1999/CSA 4.4—M99 中蒸汽排量的要求，增加了压力释放排量、温度释放排量；
- 本标准增加了术语和定义。

本标准由中国机械工业联合会提出。

本标准由全国阀门标准化技术委员会(SAC/TC 188)归口。

本标准起草单位：青岛安科尔机电制造有限公司、无锡市惠山华宏自动控制有限公司、临沂天华信诚能源有限公司。

本标准主要起草人：盖清顺、毛瑞东、万红光、徐文权、胡成滨。

本标准为首次发布。



热水系统用温度压力安全阀

1 范围

本标准规定了热水系统温度压力安全阀(以下简称安全阀)的术语和定义、技术要求、性能、试验方法、检验规则、标志、安装和维护。

本标准适用于公称尺寸为 DN15~DN50,流道直径不小于 11.1 mm,整定压力范围 0.1 MPa~1.1 MPa,整定温度不超过 99℃的承压式太阳能热水器、电热水器、热泵热水器、燃气热水器、燃油热水器等热水系统用温度压力安全阀。

2 规范性引用文件

下列文件中的条款通过本标准的引用而成为本标准的条款。凡是注日期的引用文件,其随后所有的修改单(不包括勘误的内容)或修订版均不适用于本标准,然而,鼓励根据本标准达成协议的各方研究是否可使用这些文件的最新版本。凡是不注日期的引用文件,其最新版本适用于本标准。

- GB/T 1047 管道元件 DN(公称尺寸)的定义和选用(GB/T 1047—2005,ISO 6708:1995,MOD)
- GB/T 1239.2 冷卷圆柱螺旋压缩弹簧技术条件
- GB/T 1239.6 圆柱螺旋弹簧设计计算
- GB/T 7306.1 55°密封管螺纹 第1部分:圆柱内螺纹与圆锥外螺纹(GB/T 7306.1—2000,eqv ISO 7-1:1994)
- GB/T 7306.2 55°密封管螺纹 第2部分:圆锥内螺纹与圆锥外螺纹(GB/T 7306.2—2000,eqv ISO 7-1:1994)
- GB/T 12225 通用阀门 铜合金铸件技术条件
- GB/T 12243 弹簧直接载荷式安全阀(GB/T 12243—2005,JIS B 8210:1994,MOD)
- GB/T 17219 生活饮用水配输水设备及防护材料的安全评价标准

3 术语和定义

下列术语和定义适用于本标准。

3.1

温度压力安全阀 temperature/pressure safety valve

一种自动阀,它不借助任何外力而利用介质本身的力及温感元件受热膨胀所产生的作用力,克服弹簧的载荷使阀瓣开启,排出一额定数量的流体,以防止压力和温度超过额定的安全值。当压力利温度恢复正常后,阀门再行关闭并阻止介质继续流出。

3.2

整定温度 set temperature

安全阀设定开启时的进口介质温度。

3.3

回座温度 reseating temperature

安全阀排放后,阀瓣重新与阀座接触时的进口介质温度。

3.4

整定压力 set pressure

安全阀设定开启时的进口介质压力。

3.5

回座压力 reseating pressure

安全阀排放后, 阀瓣重新与阀座接触时的进口介质压力。

3.6

额定排量 certified(discharge)capacity

实测排量中允许作为安全阀应用基准的那一部分。

4 技术要求

4.1 参数

安全阀的公称尺寸应符合 GB/T 1047 的规定。

4.2 结构

4.2.1 典型结构型式如图 1 所示。

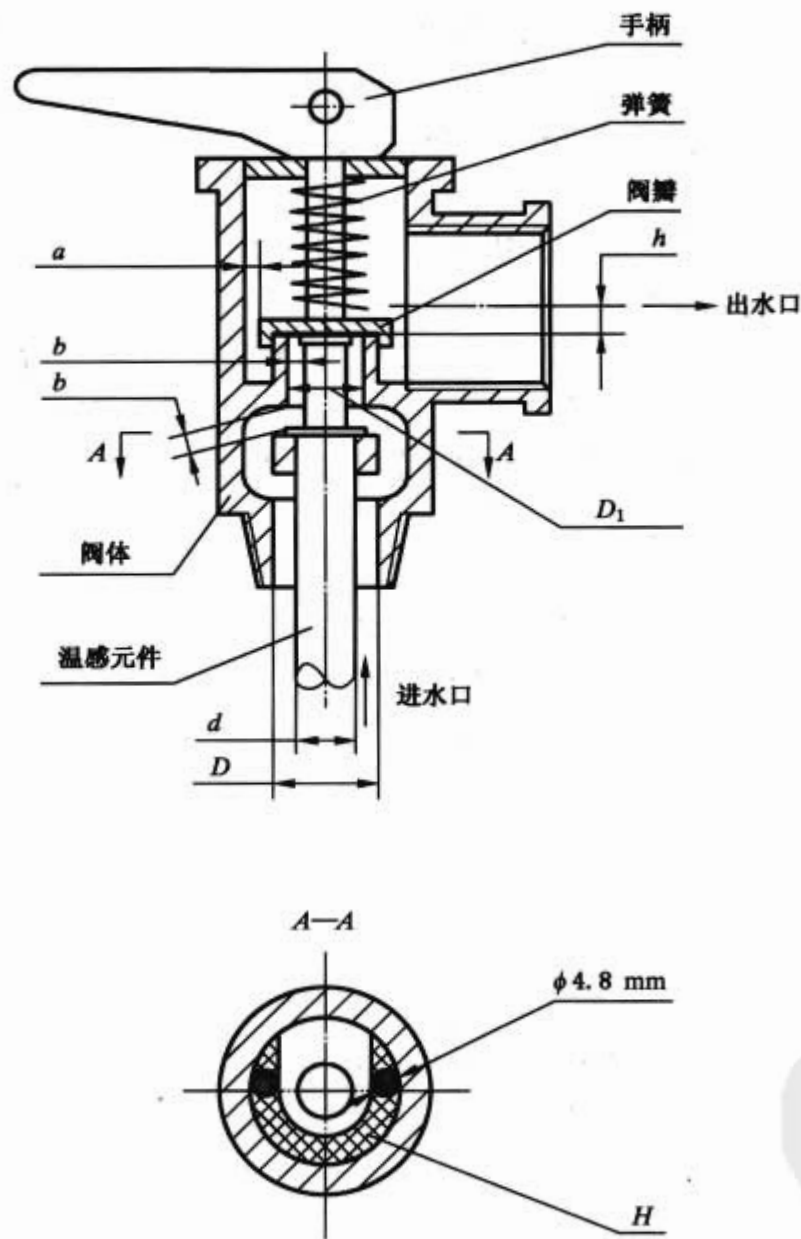


图 1 温度压力安全阀结构型式示意图

4.2.2 进、出水口端部连接螺纹应符合 GB/T 7306.1 和 GB/T 7306.2 的规定。

4.2.3 安全阀的进、出水口直径(D)不小于表 1 中的尺寸。

4.2.4 安全阀进水口内安装温感元件, 温感元件的直径(d)不大于表 1 中的尺寸。

4.2.5 安全阀流道口(喉径)的直径(D_1)不小于 11.1 mm。

4.2.6 安全阀的排水管道中心线与阀座密封面的距离(h)不大于表 1 的尺寸。

4.2.7 安全阀流域的最小横截面尺寸不小于 4.8 mm(如图 1 所示),下列条件除外:

- a) 阀壁与阀瓣之间的流域(a)不能小于 1.6 mm;
- b) 流道口处的阀壁与温感元件之间的流域(b)不小于 3.2 mm;
- c) 图 1 剖面 A—A 中不能被直径 4.8 mm 圆所包含且正切于流域(网格面)的边(H)。

4.2.8 安全阀的进、出水口的介质流向应有永久性标志,以便于设备的安装。如刻上或铸造上标志。

4.3 阀体

阀体设计应保证安全阀在强度试验及工作条件下不发生破裂和永久性变形。

4.4 阀座和阀瓣

阀座和阀瓣的密封面一般为平面或锥面,当采用锥形密封面时,密封面对阀杆轴线的斜角以 45° 为宜。材料可为本体材料,或镶嵌的非金属弹性材料。

4.5 弹簧

弹簧设计应符合 GB/T 1239.2 及 GB/T 12243 的规定。

4.6 温感元件

设计温感元件应保证受热产生的膨胀力大于整定压力下阀瓣所受的压力。温感元件必须是属于自动返回型。

4.7 装配

温度压力安全阀的操作部分都不能被卸开,应用密封胶封好。

表 1 结构尺寸

单位为毫米

公称尺寸 DN	进出口直径 D_{\min}	温感元件直径 d_{\max}	排水管道中心与密封面距离 h_{\max}
15	13.5	6.35	3
20	18.3	7.92	6
25	23.6	10.6	9
32	31.8	14.2	12
40	37.3	16.7	15
50	48.5	21.7	21

4.8 压力释放性能

4.8.1 整定压力

最大整定压力为 1.1 MPa。

4.8.2 整定压力优选系列(MPa):0.10、0.15、0.25、0.50、0.70、0.85、1.00、1.10。

4.8.3 整定压力偏差

整定压力偏差见表 2。

表 2 整定压力偏差

单位为兆帕

整定压力	整定压力偏差
≤ 0.5	± 0.015
> 0.5	整定压力的 $\pm 3\%$

4.8.4 回座压力

回座压力不小于整定压力的 80%。

4.8.5 压力释放持续性

安全阀在整定压力的 110% 和 80% 的交变压力作用下连续开启和关闭 100 次后,放入 120℃ 水中保持 30 min,安全阀的整定压力和回座压力仍应符合 4.8.3、4.8.4 规定。

4.9 温度释放性能

4.9.1 整定温度

最大整定温度为 99℃。

4.9.2 整定温度偏差

整定温度偏差为 ±5℃,最大整定温度不应大于 99℃。

4.9.3 回座温度

回座温度不小于整定温度的 86%。

4.9.4 温度释放持续性

安全阀在交变温度为最大整定温度与回座温度之间连续开启和关闭 100 次后,安全阀的整定温度和回座温度仍应符合 4.9.2、4.9.3 规定。

4.10 排量

安全阀的额定排量应不大于试验测定排量的 90%。

试验排量取以下两种排量数值中最小值为基准:

- a) 温度释放排量;
- b) 压力释放排量。

4.11 机械特性

动作必须稳定,应无频跳、颤振、卡阻等现象。

4.12 壳体强度

封闭安全阀阀座密封面,在进口侧体腔部位施加最大整定压力的 1.5 倍压力,保持 2 min,介质为水,安全阀不允许有泄漏及结构损伤。

4.13 密封性

4.13.1 对于非金属弹性材料密封面的安全阀,应无泄漏。

4.13.2 对于金属密封面的安全阀,泄漏率不应超过表 3 的规定。

表 3 泄 漏 率

公称尺寸 DN	最大允许泄漏率/(cm ³ /h)
<25	10
≥25	10×(DN/25)

4.14 材料

4.14.1 阀体的材料为铜合金,应符合 GB/T 12225 的规定。

4.14.2 阀座和阀瓣材料的抗腐蚀性能不低于阀体材料。

4.14.3 弹簧的材料为耐腐蚀的不锈钢,应按 GB/T 1239.6 选用,并符合相应标准。

4.14.4 温感元件的外套管或外涂层应无毒、不变质和满足设计温度要求,熔化后应无毒,并符合 GB/T 17219 的规定。

5 试验方法

5.1 壳体强度试验

壳体强度试验按本标准 4.12 的要求。

5.2 密封性试验

a) 密封试验压力见表 4。

表 4 密封试验压力

单位为兆帕

整定压力	试验压力
≤ 0.3	整定压力-0.03
> 0.3	整定压力的 90%

- b) 密封试验介质为水,水的温度为整定温度的 86%。
- c) 在降低进口压力后,向阀体出口侧体腔内充水,直到有水自然溢出,然后停止溢出为止。
- d) 将进口压力升高到密封试验压力,在密封试验压力下收集、计量溢出的水量即泄漏量并至少持续 1 min。

5.3 整定压力和回座压力试验

试验条件:试验装置如图 2 所示。介质为水,水温分别为整定温度的 $20\% \pm 5^\circ\text{C}$ 和 $86\% \pm 5^\circ\text{C}$ 两种。

试验过程:

- a) 升高进口压力,当压力达到预期整定压力的 90%以后,升压速度应不超过 0.01 MPa/s ,直到安全阀开启,同时观察并记录整定压力。
- b) 逐渐降低进口压力直到安全阀关闭,同时观察并记录回座压力。
- c) 重复 a)和 b)直到整定压力和回座压力均为稳定值为止(但至少应重复 2 次)。

5.4 压力释放持续性试验

试验条件:介质为水,水温为整定温度的 $86\% \pm 5^\circ\text{C}$,交变压力为整定压力的 110%和 80%。

试验过程:

- a) 升高进口压力至整定压力的 110%时,安全阀开启并排水至少 3 s,然后压力降至整定压力的 80%时,安全阀关闭,即为一次循环。
- b) 重复 a)持续循环 100 次,速度不大于 15 次/min。
- c) 放入 120°C 水中 30 min。
- d) 按 5.3 检验整定压力和回座压力。

5.5 整定温度和回座温度试验

试验条件:试验装置如图 2 所示。介质为水,压力为整定压力的 50%或者 0.5 MPa (取两者中较小值)。

试验过程:

- a) 升高水温,当水温达到预期整定温度的 90%以后,升温速度应保持在 $1.5^\circ\text{C}/\text{min} \sim 3^\circ\text{C}/\text{min}$,直到安全阀开启,同时观察并记录整定温度。
- b) 降低水温,降温速度不能超过 $3^\circ\text{C}/\text{min}$,直到安全阀关闭,同时观察并记录回座温度。
- c) 重复 a)和 b),直到整定温度和回座温度均为确定和稳定值为止(但至少应重复 2 次)。

5.6 温度释放持续性试验

试验条件:介质为水,压力为大气压力,交变水温为最大整定温度和整定温度的 70%。

试验过程:

- a) 安全阀温感元件在水温为 70%整定温度中保持 30 s,然后在水温为最大整定温度中保持 30 s,即为一次循环。
- b) 重复 a)持续循环 100 次。
- c) 按 5.5 检验整定温度和回座温度。

5.7 温度释放排量试验

试验条件:介质为水,压力为 $0.2 \text{ MPa} \sim 0.21 \text{ MPa}$,水温为最大整定温度;

试验过程:将水的温度保持在最大整定温度和水的压力保持在 $0.2 \text{ MPa} \sim 0.21 \text{ MPa}$ 时,读得流量计流量数值即为试验测定的排量。

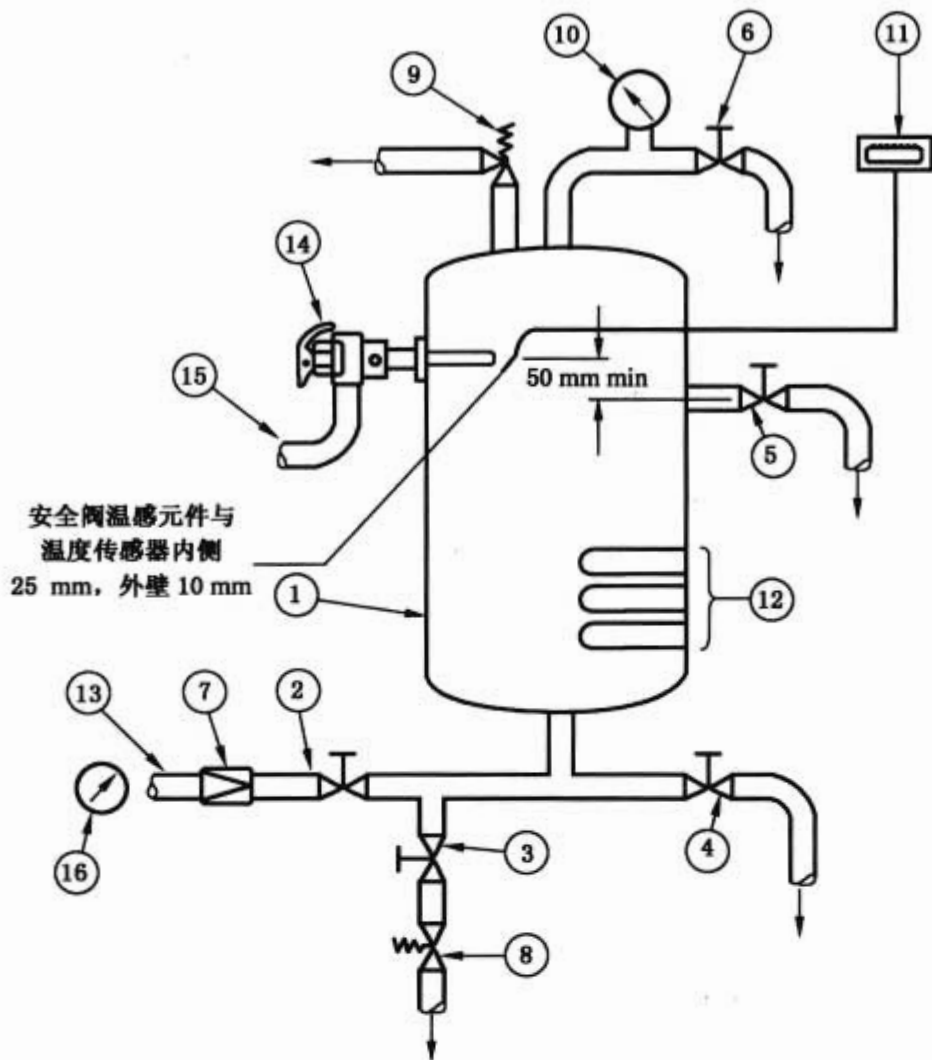
5.8 压力释放排量试验

试验条件:介质为水,水温为整定温度的 $86\% \pm 5^\circ\text{C}$,压力为整定压力的 110% ;

试验过程:将水的温度保持在整定温度的 $86\% \pm 5^\circ\text{C}$ 和水的压力保持在整定压力的 110% 时,读得流量计流量数值即为试验测定的排量。

5.9 机械特性试验

在 5.3~5.8 的试验过程中,应利用听觉、触觉或视觉观察并记录机械特性。



- 1——压力容器,设计压力 2 MPa,温度大于 200°C ,容积大于 80 L;
- 2~6——截止阀;
- 7——可调减压阀;
- 8——可调压力安全阀;
- 9——系统安全阀;
- 10——压力表,精度不低于 0.5 级;
- 11——温度传感器,温度表的分辨率不低于 0.5°C ;
- 12——加热器;
- 13——压力源;
- 14——被测温度压力安全阀;
- 15——排水管;
- 16——流量计。

图 2 整定压力、整定温度试验时推荐的试验布置

6 检验规则

6.1 试验项目

安全阀出厂检验和型式检验的项目按表 5 的规定。

表 5 检验项目

序号	试验项目	出厂检验	型式检验	技术要求	检验方法
1	壳体强度	√	√	按本标准 4.12 规定	本标准 5.1 规定
2	密封性	√	√	按本标准 4.13 规定	本标准 5.2 规定

表 5(续)

序号	试验项目	出厂检验	型式检验	技术要求	检验方法
3	整定压力	√	√	按本标准 4.8.1、4.8.3 规定	本标准 5.3 规定
4	回座压力	√	√	按本标准 4.8.4 规定	本标准 5.3 规定
5	压力释放持续性	—	√	按本标准 4.8.5 规定	本标准 5.4 规定
6	整定温度	√	√	按本标准 4.9.1、4.9.2 规定	本标准 5.5 规定
7	回座温度	√	√	按本标准 4.9.3 规定	本标准 5.5 规定
8	温度释放持续性	—	√	按本标准 4.9.4 规定	本标准 5.6 规定
9	温度释放排量	—	√	按本标准 4.10 规定	本标准 5.7 规定
10	压力释放排量	—	√	按本标准 4.10 规定	本标准 5.8 规定
11	机械特性	—	√	按本标准 4.11 规定	本标准 5.9 规定

6.2 出厂试验

每台阀门都必须进行出厂试验,检验合格后方可出厂。

6.3 型式检验

有下列情况之一时,一般应进行型式检验:

- a) 新产品或老产品转厂生产的试制定型鉴定;
- b) 正常生产时,定期或积累一定的产量后应周期性进行一次检验;
- c) 正常生产后,如结构、材料、工艺有较大改变可能影响产品性能时;
- d) 产品长期停产后恢复生产时;
- e) 出厂检验结果与上次型式检验有较大差异时;
- f) 国家产品质量监督检验部门提出型式检验的要求时。

6.4 抽样与判定

6.4.1 型式试验采取随机抽取经生产厂质检部门检查合格库存的或供给用户未经使用且保持出厂状态的阀门,每一规格阀门供抽样的最少台数为 30 台,抽样台数为 3 台,同一公称尺寸应抽 3 种不同整定压力的阀门,到用户抽样时,供抽样的台数不受限制,抽样台数仍为 3 台。

6.4.2 在型式试验中,如有一项不合格,在同批供抽样产品中重新抽取 3 台进行试验,如仍有不合格,则判定该批次不合格。

7 标志

7.1 阀体上应有介质流向的永久标记。

7.2 铭牌上至少应标志下列内容:

- a) 制造厂名(或商标)和出厂日期;
- b) 产品名称、型号和制造编号;
- c) 公称尺寸;
- d) 整定压力;
- e) 整定温度;
- f) 额定排量;
- g) 产品执行标准号。

8 安装和维护

8.1 安全阀应安装于热水器顶部和侧面,温感元件必须浸泡在距离容器顶部 150 mm 之内的水中。

8.2 排放管道必须安装在阀的下方,排放管尺寸不应小于安全阀出口尺寸,排放管终端至地漏的距离应大于 150 mm,而不能把排放管终端直接连接在排污管上。

8.3 安全阀的维护,用户每年必须至少掀动阀的手柄一次,以确保阀的水路畅通。在操作手柄之前,应检查阀的排放管道,确保从阀出口排出来的热水能够排泄到适当的地方。

