

中华人民共和国国家标准

通用阀门 铁制旋启式止回阀

GB/T 13932—92

General purpose industrial valves—
Cast iron swing check valves

1 主题内容与适用范围

本标准规定了铁制旋启式止回阀的结构型式、技术要求、试验方法、标志、包装、运输、贮存等基本要求。

本标准适用于公称压力 $PN0.25\sim 4.0$ MPa, 公称通径 $DN50\sim 1\ 800$ mm, 温度不高于 350°C , 工作介质为蒸汽、空气和水, 法兰连接的灰铸铁和球墨铸铁制旋启式止回阀(以下简称止回阀)。

2 引用标准

- GB 152.1~152.4 紧固件 通孔及沉孔
- GB 1184 形状和位置公差 未注公差的规定
- GB 4216 灰铸铁管法兰及垫片尺寸
- GB/T 13927 通用阀门 压力试验
- GB 9112 钢制管法兰类型
- GB 9113 整体钢制管法兰
- GB 12220 通用阀门 标志
- GB 12221 法兰连接金属阀门 结构长度
- GB 12232 通用阀门 法兰连接铁制闸阀
- GB/T 12252 通用阀门 供货要求
- JB 308 阀门型号的编制方法
- JB/T 5300 通用阀门材料

3 结构型式

3.1 止回阀的结构型式如图 1~图 4 所示。型号编制按 JB 308 的规定。

3.2 止回阀的基本参数如表 1 所示。

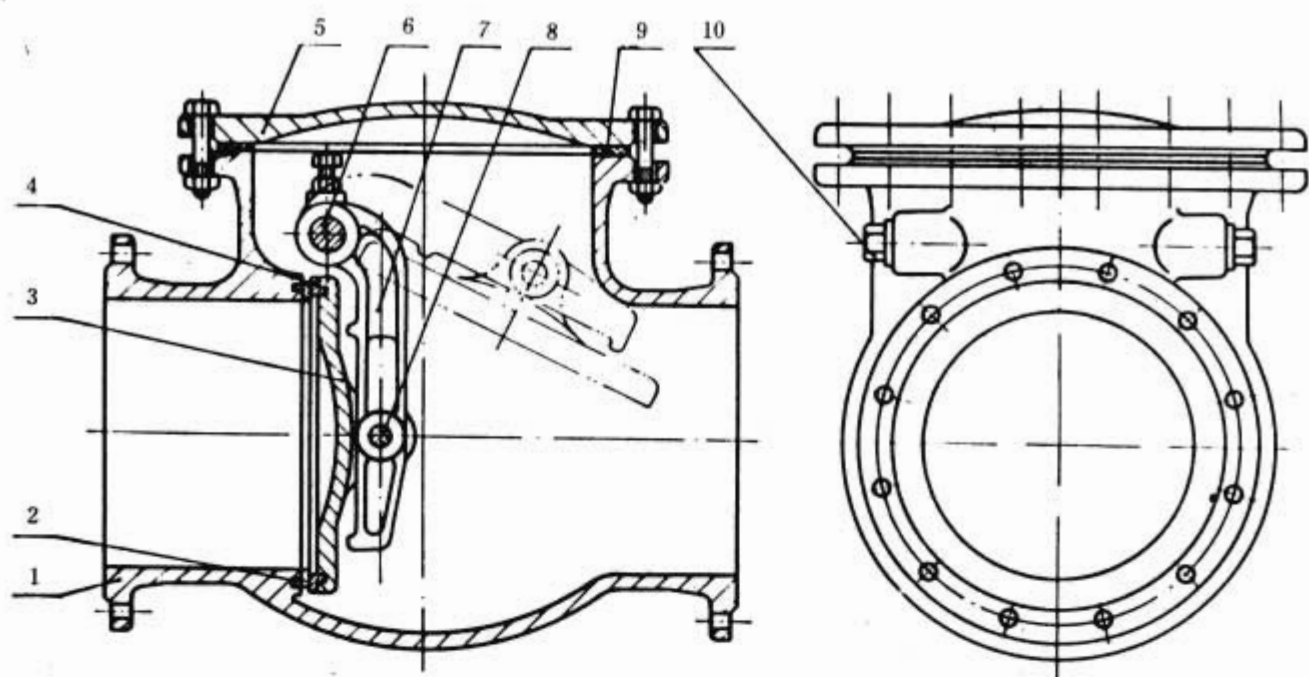


图 1 旋启单瓣卧式止回阀

1—阀体；2—阀体密封圈(阀座)；3—阀瓣；4—阀瓣密封圈；5—阀盖；6—摇杆轴；
7—摇杆；8—销轴；9—垫片；10—螺塞

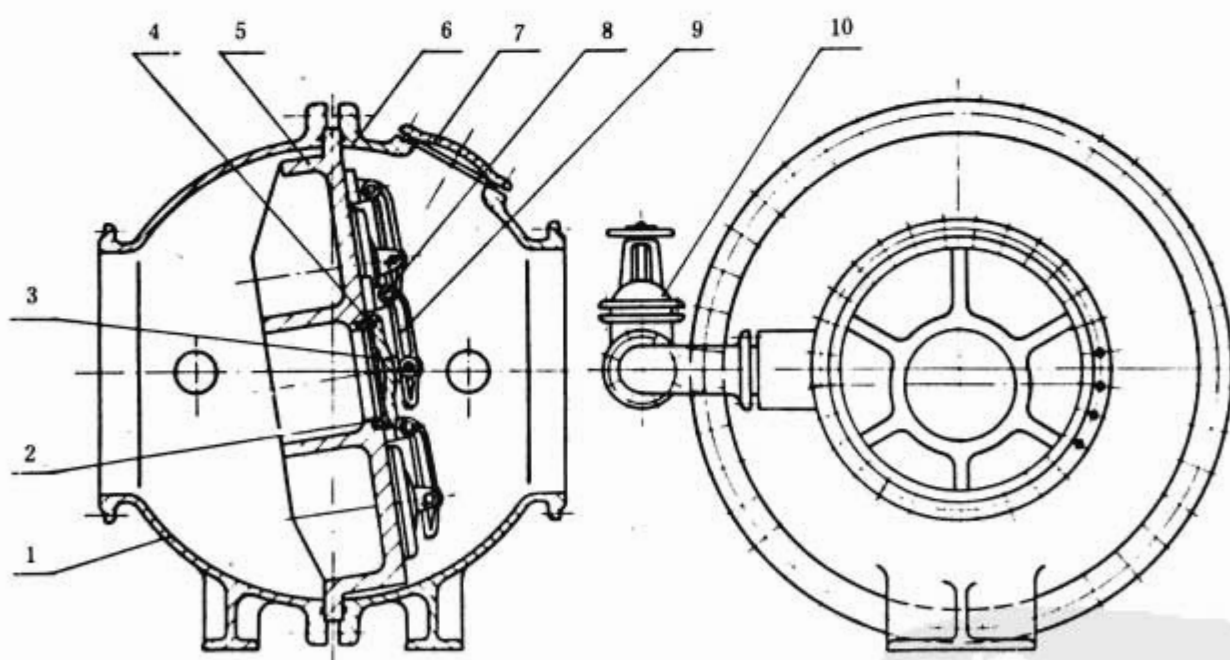


图 2 旋启多瓣卧式止回阀

1—阀体(一)；2—阀体密封圈(阀座)；3—阀瓣；4—阀瓣密封圈；5—隔板；6—阀体(二)；
7—阀盖；8—摇杆轴；9—摇杆；10—旁通阀

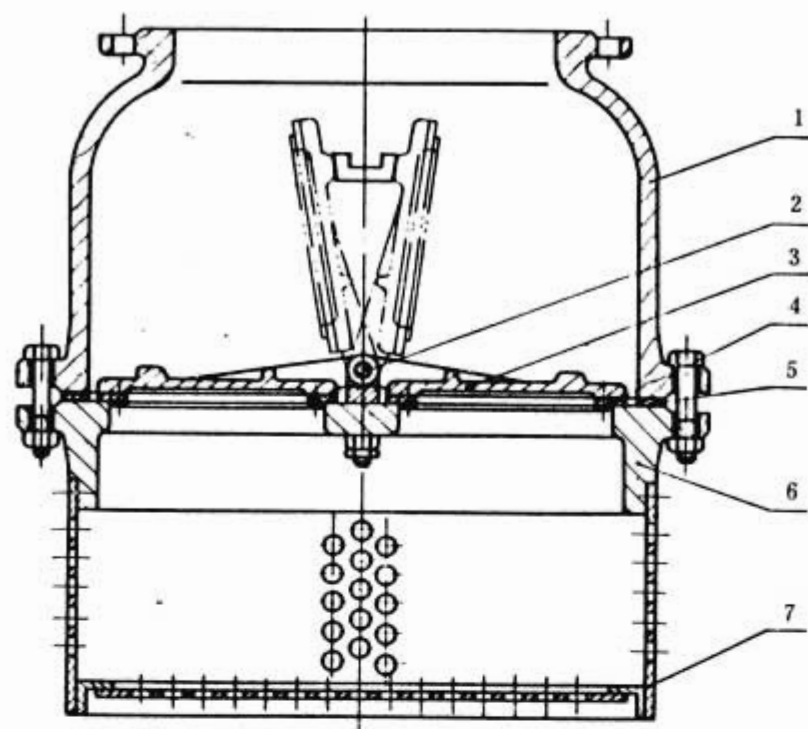


图 3 旋启双瓣立式止回阀

1—阀体;2—销轴;3—阀瓣;4—阀瓣密封圈;5—垫片;6—隔板;7—过滤网

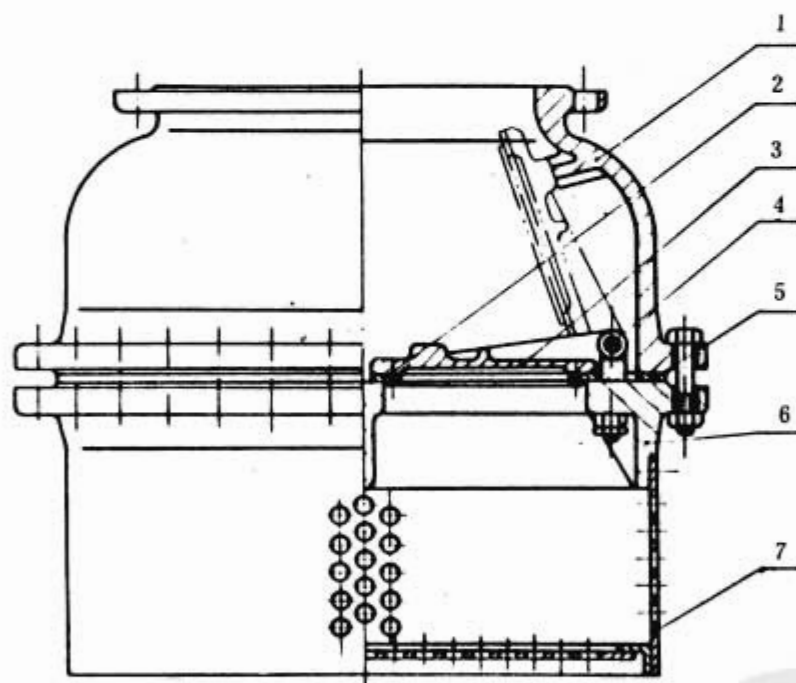


图 4 旋启多瓣立式止回阀

1—阀体;2—阀瓣密封圈;3—阀瓣;4—销轴;5—垫片;6—隔板;7—过滤网

表 1

公称 通径 DN mm	灰 铸 铁 制				球墨铸铁制
	公称压力 PN,MPa				
	0.25 0.60 1.0				1.6 2.5 4.0
	单瓣卧式	多瓣卧式	双瓣立式	多瓣立式	单瓣卧式
50	△	—	—	—	△
65	△	—	—	—	△

续表 1

公称 通径 DN mm	灰 铸 铁 制				球墨铸铁制
	公称压力 PN, MPa				
	0.25 0.60 1.0				1.6 2.5 4.0
	单瓣卧式	多瓣卧式	双瓣立式	多瓣立式	单瓣卧式
80	△	—	—	—	△
100	△	—	—	—	△
125	△	—	—	—	△
150	△	—	—	—	△
200	△	—	—	—	△
250	△	—	—	—	—
300	△	—	—	—	—
350	△	—	△	△	—
400	△	—	△	△	—
450	△	—	△	△	—
500	△	—	△	△	—
600	△	—	△	△	—
700	—	△	—	—	—
800	—	△	—	—	—
900	—	△	—	—	—
1 000	—	△	—	—	—
1 200	—	△	—	—	—
1 400	—	△	—	—	—
1 600	—	△	—	—	—
1 800	—	△	—	—	—

注：立式止回阀也称作底阀。

4 技术要求

4.1 压力-温度等级

4.1.1 灰铸铁制止回阀的压力-温度等级应符合 GB 4216 的规定。

4.1.2 球墨铸铁制止回阀的压力-温度等级应符合 GB 12232 的规定。

4.2 工作条件

卧式止回阀主要使用在水平管道上,当使用于垂直管道上时,其介质必须向上流动。立式止回阀适用于泵的吸入管末端,只适用于垂直管道。

4.3 阀体

4.3.1 法兰应与阀体铸成整体,其连接尺寸和密封面的形状、尺寸应符合 GB 4216 和 GB 9112、GB 9113 的规定。

4.3.2 结构长度尺寸应符合 GB 12221 和表 2 的规定。

表 2

mm

公称通径 <i>DN</i>	结构长度	
	$PN \leq 1.0 \text{ MPa}$	
	短	长
1 200	1 400	2 300
1 400	1 600	2 400
1 600	1 800	2 800
1 800	2 000	3 200

4.3.3 阀体的最小壁厚按表 3 的规定。

表 3 阀体和阀盖的壁厚

mm

公称通径 <i>DN</i>	阀体和阀盖最小壁厚					
	灰 铸 铁				球 墨 铸 铁	
	0.25 MPa	0.60 MPa	1.0 MPa	1.6 MPa	2.5 MPa	4.0 MPa
50	6	8	8	8	8	9
65	6	8	8	9	9	10
80	6	9	9	10	10	11
100	8	9	9	11	11	12
125	9	10	10	12	12	13
150	9	10	10	14	14	15
200	10	12	12	15	15	16
250	12	13	13			
300	13	14	14			
350	14	15	15			
400	14	16	16			
450	15	17	17			
500	15	18	18			
600	16	20	20			
700	20	24	26			
800	20	24	26			
900	22	25	28			
1 000	22	26	30			
1 200	23	26				
1 400	24	30				
1 600	24	30				
1 800	26					

注：表中壁厚数值仅适用于灰铸铁 HT 200 和球墨铸铁 QT 400-18, 对其它牌号的材料需另行计算。

4.3.4 端法兰的密封面应相互平行,其平行度按 GB 1184 的 12 级精度。

4.3.5 端法兰螺栓孔 d_0 的轴线相对于法兰内孔轴线的位置度公差按表 4 的规定。

表 4

mm

螺栓孔直径 d_0	位置度公差 ϕt
11.0~17.5	≤ 1.0
22.0~30.0	≤ 1.5
33.0~48.0	≤ 2.6
56.0~62.0	≤ 3.0

4.3.6 公称压力 $PN \geq 2.5$ MPa 的阀体的端法兰和中法兰应为圆形的,其背面应加工或按 GB 152.1~152.4 的规定铰平。

4.3.7 体腔内各处流道截面积,不得小于公称通径的截面积。

4.3.8 阀座的内径(单瓣式)应与阀体的通径相等。

4.3.9 阀体上应设有限制阀瓣开启的机构,以便介质逆流时易于关闭。

4.4 阀盖

4.4.1 阀盖的最小壁厚按表 3 的规定。

4.4.2 阀盖与阀体的连接为法兰式,法兰密封面的型式除公称压力 $PN \leq 2.5$ MPa 可采用平面式外,其它可采用凸凹式、榫槽式或梯形槽式,但应在订货合同中注明。

4.4.3 公称压力 $PN \geq 2.5$ MPa 的阀盖法兰应是圆形的,其背面应加工或按 GB 152.1~152.4 的规定铰平。

4.4.4 阀盖与阀体的连接螺钉(或螺柱)数量不得少于 4 个。

4.5 阀座和阀瓣

4.5.1 阀座与阀体、阀瓣密封圈与阀瓣的结合可采用任何形式,但必须保证使用中不松动、不脱落,结合处不泄漏。

4.5.2 阀座和阀瓣密封圈也可在阀体或阀瓣上直接加工或堆焊其它金属后加工出,其堆焊层加工后的厚度不得小于 2 mm。

4.6 摇杆

摇杆与阀瓣及阀体的连接必须转动灵活,并保证密封可靠,在使用中不脱落。

4.7 其它

4.7.1 过滤网上过滤孔的总面积应大于公称通径面积的 1.5 倍。

4.7.2 根据用户要求,止回阀可设置各种形式的缓冲装置。

4.8 材料

止回阀主要零件的材料按 JB/T 5300 的规定选用。

5 试验方法

止回阀的压力试验按 GB/T 13927 的规定。

6 标志、包装、运输、贮存

6.1 止回阀的标志按 GB 12220 的规定。

6.2 止回阀的包装、运输、贮存按 GB/T 12252 的规定。